

6' !J



www.etatrons.com

 **ETATRON D.S.**

IT NORME DI INSTALLAZIONE, USO E MANUTENZIONE

UK OPERATING INSTRUCTIONS AND MAINTENANCE

FR NOTICE D'INSTALLATION, EMPLOI ET ENTRETIEN

ES NORMAS DE INSTALACIÓN, USO Y MANUTENCIÓN

INDICE

1.0 - NORME GENERALI	pag. 2
1.1 - AVVERTENZE	2
1.2 - TRASPORTO E MOVIMENTAZIONE	2
1.3 - USO PREVISTO DELLA POMPA	2
1.4 - RISCHI	2
1.5 - DOSAGGIO DI LIQUIDI NOCIVI E/O TOSSICI	3
1.6 - MONTAGGIO E SMONTAGGIO DELLA POMPA	3
2.0 -PRINCIPIO DI FUNZIONAMENTO POMPE PERISTALTICHE	4
2.1 - POMPA PERISTALTICA	4
2.2 - CARATTERISTICHE TECNICHE	4
2.3 - MATERIALI A CONTATTO CON L'ADDITIVO	5
2.4 - CORREDO	5
2.5 - SCHEMA DI IMPIANTO TIPICO	5
3.0 - INSTALLAZIONE	6
3.1 - SCHEMA DI MONTAGGIO VALVOLA DI INIEZIONE	7
4.0 - MANUTENZIONE	8
5.0 - INTERVENTI IN CASO DI GUASTI ALLE POMPE PERISTALTICHE	8
5.1 - GUASTI MECCANICI	8
5.2 - GUASTI ELETTRICI	8
VISTE ESPLOSE	39 - 42

1.0 - NORME GENERALI

1.1 - AVVERTENZE

Leggere attentamente le avvertenze sottoelencate in quanto forniscono importanti indicazioni riguardanti la sicurezza di installazione, d'uso e manutenzione.

- Conservare con cura questo manuale per ogni ulteriore consultazione.
- Apparecchio conforme alla direttiva n. 89/336/CEE "compatibilità elettromagnetica" e alla n. 73/23/CEE "direttiva di bassa tensione" con la relativa modifica n. 93/68/CEE.

N.B. : La pompa è costituita a regola d'arte. La sua durata e affidabilità elettrica e meccanica saranno più efficienti se essa verrà usata correttamente e verrà fatta una regolare manutenzione.

ATTENZIONE: Qualunque intervento o riparazione all'interno dell'apparecchiatura deve essere effettuata da personale qualificato ed autorizzato. Si declina ogni responsabilità dovuta all'inosservanza di tale regola.

GARANZIA: 2 anni (sono escluse le parti di normale usura e cioè: valvole, raccordi, ghiera fissatubo, tubetti, filtro e valvola d'iniezione). L'uso improprio dell'apparecchiatura fa decadere detta garanzia. La garanzia s'intende franco fabbrica o distributori autorizzati.

1.2 - TRASPORTO E MOVIMENTAZIONE

La spedizione con qualsiasi mezzo eseguita, anche se franco domicilio dell'acquirente o destinatario, si intende effettuata a rischio e pericolo dell'acquirente. Il reclamo per materiali mancanti dovrà essere effettuato entro 10 giorni dall'arrivo delle merci. Mentre per il materiale difettoso entro il 30° giorno dalla ricezione. L'eventuale restituzione delle pompe deve essere preventivamente concordata con il personale autorizzato o con il distributore autorizzato.

1.3 - USO PREVISTO DELLA POMPA

La pompa dovrà essere destinata solo all'uso per la quale è stata espressamente costruita e cioè per dosare liquidi. Ogni altro uso è da considerarsi improprio e quindi pericoloso. Non è previsto l'uso della pompa per quelle applicazioni che non sono previste in fase di progetto. Per ulteriori chiarimenti il cliente è tenuto a contattare i nostri uffici dove riceverà informazioni sul tipo di pompa in suo possesso ed il relativo corretto uso.

Il costruttore non può essere considerato responsabile per eventuali danni derivanti da usi impropri, erronei ed irragionevoli.

1.4 - RISCHI

- Dopo aver tolto l'imballaggio assicurarsi dell'integrità della pompa, in caso di dubbio non utilizzare la pompa e rivolgersi a personale qualificato. Gli elementi dell'imballaggio (quali sacchetti di plastica, polistirolo, ecc.) non devono essere lasciati alla portata dei bambini in quanto potenziali fonti di pericolo.
- Prima di collegare la pompa accertarsi che i dati di targa siano rispondenti a quelli della rete di distribuzione elettrica. I dati di targa sono esposti sulla targhetta adesiva posta sulla pompa
- L'esecuzione dell'impianto elettrico deve essere conforme alle norme che definiscono la regola d'arte nel paese dove è realizzato l'impianto.
- L'uso di un qualsiasi apparecchio elettrico comporta l'osservanza di alcune regole fondamentali. In particolare:
 - non toccare l'apparecchio con mani o piedi bagnati o umidi;
 - non manovrare la pompa a piedi nudi (es. impianti di piscina)
 - non lasciare esposto l'apparecchio ad agenti atmosferici (pioggia, sole ecc.)
 - non permettere che la pompa sia usata dai bambini o da incapaci senza sorveglianza.
- In caso di guasto e/o cattivo funzionamento della pompa, spegnerla e non manometterla. Per l'eventuale riparazione rivolgersi ai nostri centri di assistenza e richiedere l'utilizzazione di ricambi originali. Il mancato rispetto di quanto sopra riportato può compromettere la sicurezza della pompa.
- Allorché si decida di non utilizzare più una pompa installata si raccomanda di renderla inoperante scollandola dalla rete di alimentazione.

Prima di effettuare qualsiasi operazione di manutenzione o pulizia sulla pompa dosatrice occorre:

1. **Assicurarsi che la stessa sia disattivata elettricamente (entrambe le polarità) staccando i conduttori dai punti di contatto della rete attraverso l'apertura dell'interruttore onnipolare con distanza minima tra i contatti di mm 3 (Fig. 4).**
2. **Eliminare nel modo più adeguato, (ponendo la massima attenzione), la pressione esistente nel tubetto di mandata.**

In caso di eventuali perdite nell'apparato idraulico della pompa (rottura dell'OR di tenuta, delle valvole, dei tubi), bisogna arrestare il funzionamento della pompa depressurizzare la tubazione di mandata e quindi procedere con le operazioni di manutenzione utilizzando adeguate misure di sicurezza (guanti, occhiali, tute, ecc.).

1.5 - DOSAGGIO DI LIQUIDI NOCIVI E/O TOSSICI

Per evitare danni a persone o cose derivanti dal contatto di liquidi nocivi o dall'aspirazione di vapori tossici, oltre al rispetto delle istruzioni contenute in questo libretto occorre tener ben presenti le seguenti norme:

- Operare secondo quanto raccomandato dal produttore del liquido da utilizzare.
- Controllare che la parte idraulica della pompa non presenti danneggiamenti o rotture ed utilizzare la pompa solo se in perfette condizioni.
- Utilizzare tubetti adatti al liquido ed alle condizioni operative dell'impianto, inserendoli, eventualmente, all'interno di tubi di protezione in P.V.C.
- Prima di disattivare la pompa dosatrice, occorre neutralizzare la parte idraulica con opportuno reagente.

1.6 - MONTAGGIO E SMONTAGGIO DELLA POMPA

1.6.1 - MONTAGGIO

Tutte le pompe dosatrici da noi prodotte vengono normalmente fornite già assemblate. Per maggiore chiarezza di esposizione si può consultare l'allegato in fondo al manuale dove sono riportati nei disegni in esplosione delle pompe, tutti i particolari con relativa nomenclatura, in modo tale da poter avere un quadro completo dei componenti della pompa. Tali disegni sono comunque indispensabili nel caso si dovesse procedere al riconoscimento di parti mal funzionanti o difettose.

1.6.2 - SMONTAGGIO

Per l'eventuale smontaggio della pompa o comunque prima di effettuare interventi sulla stessa occorre:

1. Assicurarsi che la stessa sia disattivata elettricamente (entrambe le polarità) staccando i conduttori dai punti di contatto della rete attraverso l'apertura dell'interruttore onnipolare con distanza minima tra i contatti di mm 3 (Fig. 4).
2. Eliminare nel modo più adeguato, (ponendo la massima attenzione), la pressione esistente nel tubetto di mandata.

DIMENSIONI

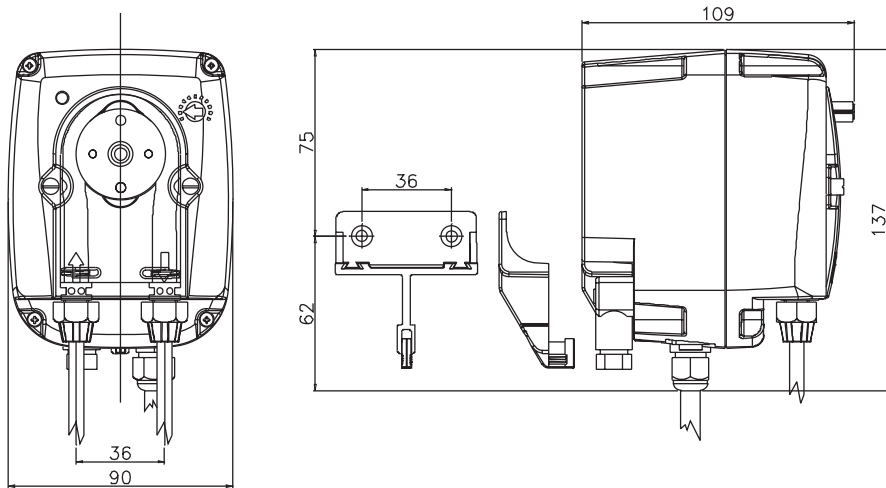


Fig. 1

2.0 - PRINCIPIO DI FUNZIONAMENTO POMPE PERISTALTICHE

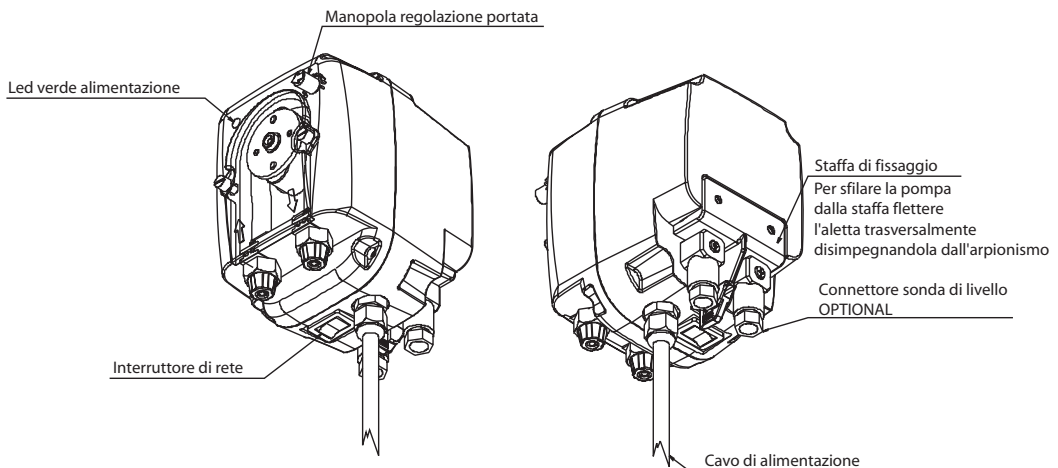
Per peristalsi si intende un movimento propulsivo di contrazioni automatiche contenuto all'interno di un canale o di un tubo, da ciò deriva il termine azione peristaltica. Mediante la simulazione meccanica della peristalsi biologica dei rulli comprimono le pareti di un tubo formando una tenuta durante il loro movimento, quindi la parte di tubo precedentemente compressa ritorna nella sua forma originale producendo un'aspirazione di fluido in conseguenza della depressione creata. Il fluido seguirà il rullo finché il tubo non verrà più compresso. A questo punto un secondo rullo sta già comprimendo il tubo per evitare un ritorno di flusso, spingendo il dosaggio iniziale del fluido fuori della pompa e ripetendo l'azione di aspirazione. I rulli montati su speciali rotori consentono un funzionamento continuo della pompa grazie alla loro azione di aspirazione e mandata.

2.1 - POMPA PERISTALTICA

Pompa peristaltica con regolazione continua (da 10 a 100%) della portata. Tale regolazione si ottiene variando la velocità del motore attraverso un potenziometro posto sul pannello frontale della pompa.

2.2 - CARATTERISTICHE TECNICHE

- Apparecchiature prodotte a norma **CE**
- Cassa in polipropilene.
- Alimentazione elettrica standard: 90÷260 Vac 50-60 Hz
- Su richiesta predisposizione per sonda di livello (esclusa sonda di livello).



N.B.: se la pompa dosatrice è predisposta per il controllo di livello (sonda e galleggiante non compresi nella fornitura), venendo a mancare l'additivo nel contenitore, il LED verde (alimentazione) si illumina di giallo e la pompa non effettua più iniezioni.

TIPO TYPE	PORTATA MASSIMA MAX FLOW l/h	PRESS. MASSIMA MAX PRESSURE bar	PESO NETTO NET WEIGHT Kg lb		DIMENSIONI D'INGOMBRO MAX MAX OVERALL DIMENSIONS						POTENZA ASSORBITA ABSORBED POWER Watt	GIRI MOTORE ROTATION SPEED g/min - rpm	ø TUBETTO TUBE SIZE
					altezza height		larghezza width		profondità depth				
					mm	in	mm	in	mm	in			
1-3	1	3	0.70	1.54	137	5.40	90	3.50	109	4.30	4.0	34	3,2x9,6
4-3	4	3	0.70	1.54	137	5.40	90	3.50	109	4.30	5.0	47	4,7x9,6
12-1	12	1	0.70	1.54	137	5.40	90	3.50	109	4.30	5.0	90	6 x 9

2.3 - MATERIALI A CONTATTO CON L'ADDITIVO

Tubetto di schiacciamento: Norprene®

Raccordi:

Polipropilene.

Filtro:

Polipropilene.

Tubo di aspirazione:

PVC.

Tubo di mandata:

Polietilene.

Fig. 2

2.4 - CORREDO

- n. 1 tubetto aspirazione in PVC tipo cristal trasparente flessibile di m. 2;
- n. 1 tubetto di mandata in polietilene di m. 2 semirigido bianco;
- n. 1 valvola di iniezione 3/8" BSP m;
- n. 1 filtro di fondo;
- n. 1 set di istruzioni.

2.5 - SCHEMA DI IMPIANTO TIPICO (Fig. 3)

A Raccordo di iniezione

B Presa di alimentazione elettrica

C Filtro

D Serbatoio con additivo

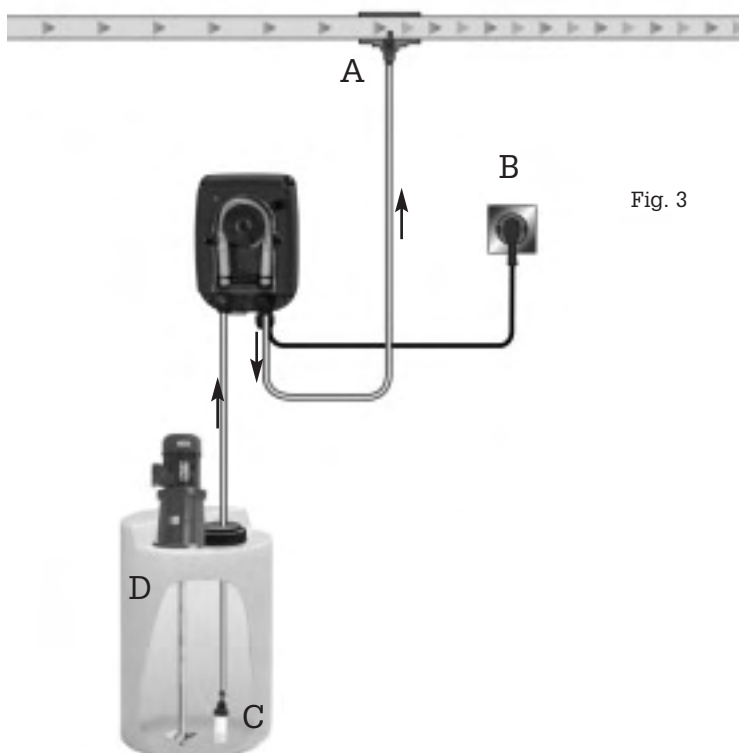


Fig. 3

3.0 - INSTALLAZIONE

- a.- Installare la pompa lontana da fonti di calore in luogo asciutto ad una temperatura ambiente massima di 40 ° C, mentre la temperatura minima di funzionamento dipende dal liquido da dosare che deve rimanere sempre allo stato fluido.
- b.- Rispettare le norme in vigore nei diversi paesi per quanto riguarda l'installazione elettrica (Fig. 4).
Se il cavo di alimentazione è privo di spina elettrica, l'apparecchiatura deve essere collegata alla rete di alimentazione tramite un interruttore onnipolare sezionatore avente una distanza minima tra i contatti di mm. 3. Prima di accedere ai dispositivi di collegamento, tutti i circuiti di alimentazione debbono essere interrotti.

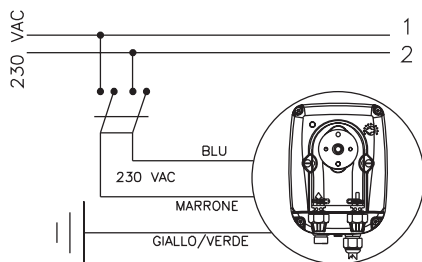


Fig. 4

- c.- Ubicare la pompa come in figura 5 tenendo presente che essa può essere fissata sia sotto che sopra il livello del liquido da dosare entro il limite massimo di 2 metri. Il punto di iniezione deve essere collocato sempre più in alto del liquido da iniettare. Per liquidi che emanano esalazioni aggressive, **non** installare la pompa sopra al serbatoio, a meno che tale serbatoio risulti chiuso ermeticamente.

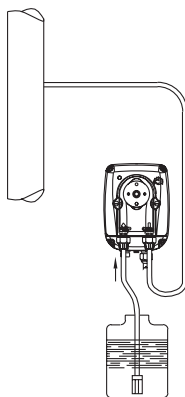


Fig. 5

- d.- Inserire fino in fondo i tubetti sui relativi attacchi conici e bloccarli con le apposite ghiere di fissaggio (Fig. 6).

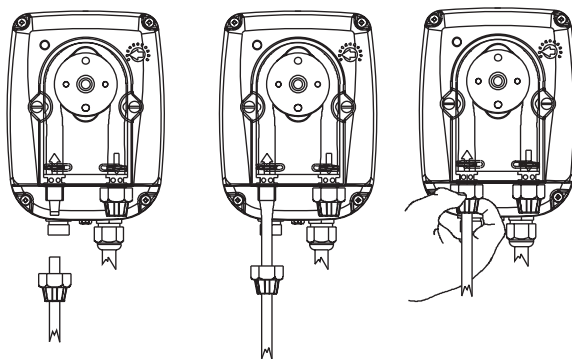


Fig. 6

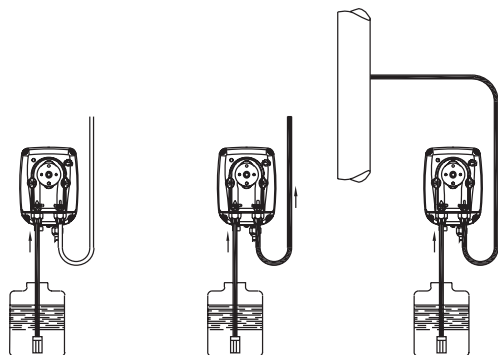


Fig. 7

Prima di fissare il tubetto di mandata all'impianto, adescare la pompa dosatrice come da sequenza in Fig. 7. In caso di difficoltà nell'innescare la pompa, aspirare dal raccordo di mandata con una normale siringa e con la pompa il funzione, fino a che non si vedrà salire il liquido nella siringa o nel tubetto di mandata. Per il collegamento raccordo di mandata-siringa, usare uno spezzone di tubo di aspirazione.

- e. - Evitare curve inutili sia sul tubo di mandata che su quello di aspirazione.
- f. - Applicare sulla condotta dell'impianto da trattare, nel punto più idoneo per effettuare l'iniezione del prodotto da dosare, un raccordo in acciaio da 3/8" gas femmina. Tale raccordo è escluso dalla fornitura. Avvitare la valvola di iniezione nel raccordo utilizzando come guarnizione del Teflon Fig. 8. Connettere il tubetto all'attacco conico della valvola d'iniezione e bloccarlo con l'apposita ghiera. La valvola di iniezione è anche valvola di non ritorno.

3.1 - SCHEMA DI MONTAGGIO VALVOLA DI INIEZIONE Fig. 8

- A - Impianto da trattare
- B - Spingivalvola
- C - Raccordo polipropilene
- D - Valvola a labbro
- E - Raccordo doppia filettatura 3/8" gas
- G - Ghiera fissatub
- M - Attacco conico per tubetto
- N - Raccordo 3/8" gas femmina
- T - Tubo polietilene

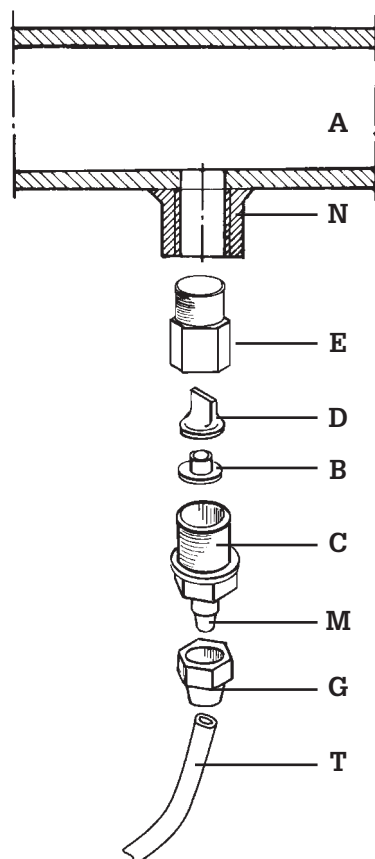


Fig. 8

4.0 - MANUTENZIONE

1. Controllare periodicamente il livello del serbatoio contenente la soluzione da dosare, onde evitare che la pompa funzioni a vuoto; anche se in questo caso l'apparecchiatura non subisce alcun danno, si consiglia comunque questo controllo per evitare danni derivanti dalla mancanza di additivo nell'impianto.
2. Controllare almeno ogni 6 mesi il funzionamento della pompa, la tenuta delle viti e delle guarnizioni, per liquidi particolarmente aggressivi effettuare controlli anche più frequenti, controllare in particolare la concentrazione dell'additivo nell'impianto; una riduzione di tale concentrazione potrebbe essere determinata dalla usura del tubetto di schiacciamento (che in tal caso va sostituito) o dall'intasamento del filtro che va pulito come al successivo punto 3.
3. La Casa consiglia di pulire periodicamente la parte idraulica (valvole e filtro). Non è possibile stabilire quali siano gli intervalli di tempo entro il quale effettuarla perché dipende dal tipo di applicazione, e nemmeno quale reagente utilizzare perché dipende dall'additivo usato.

Premesso ciò possiamo suggerire come intervenire se la pompa lavora con ipoclorito di sodio (caso più frequente):

- a. Assicurarsi che la stessa sia disattivata elettricamente (entrambe le polarità) staccando i conduttori dai punti di contatto della rete attraverso un interruttore onnipolare con distanza minima tra i contatti di mm 3.
- b. disconnettere il tubetto di mandata dall'impianto
- c. togliere il tubetto di aspirazione (con filtro) dal serbatoio ed immergerlo in acqua pulita
- d. alimentare la pompa dosatrice e farla lavorare con acqua 5 - 10 minuti
- e. con la pompa disinserita immergere il filtro in una soluzione di acido cloridrico ed attendere che l'acido termini la sua azione di pulizia
- f. alimentare di nuovo la pompa facendola lavorare con acido cloridrico per 5 minuti realizzando un circolo chiuso (con aspirazione e mandata immersi nello stesso contenitore)
- g. ripetere l'operazione con acqua
- h. collegare di nuovo la pompa dosatrice all'impianto.

5.0 - INTERVENTI IN CASO DI GUASTI ALLE POMPE PERISTALTICHE

5.1 - GUASTI MECCANICI

Data la robustezza del sistema, guasti meccanici veri e propri sono improbabili. Talvolta possono verificarsi perdite di liquido da qualche raccordo o ghiera fissatubo allentati, o più semplicemente dalla rottura del tubetto di schiacciamento. Questi componenti in tal caso vanno sostituiti. Una volta eliminata la perdita, occorre pulire la pompa dosatrice da eventuali residui di additivo che ristagnando potrebbero aggredire chimicamente la cassa della pompa.

❶ - INTERRUTTORE "ON" (LED VERDE ACCESO), LA POMPA GIRA MA NON IMMETTE ADDITIVO NELL'IMPIANTO

- a. Controllare l'integrità del tubetto di pompaggio e del tubo di aspirazione e mandata. Nel caso in cui si riscontrasse un rigonfiamento o un deterioramento dei tubi, verificare la compatibilità chimica dell'additivo con il tipo di tubo.
- b. Verificare lo stato di intasamento del filtro e della valvola di fondo.
- c. Verificare lo stato della valvola di iniezione.

5.2 - GUASTI ELETTRICI

❶ - INTERRUTTORE "ON" (LED VERDE SPENTO), LA POMPA NON GIRA

- a. Controllare la regolarità dell'alimentazione (Presca di corrente, spina).
Se la pompa rimane inattiva, rivolgersi ai nostri Centri di Assistenza.

❷ - INTERRUTTORE "ON" (LED VERDE ACCESO), LA POMPA NON GIRA

Verificare l'impostazione della manopola di regolazione della portata.

Se variando la regolazione la pompa continua a non girare, rivolgersi ai nostri Centri di Assistenza.

Attenzione: Togliendo la pompa dosatrice dall'impianto agire con cautela nello sfilare il tubetto dal raccordo di mandata, in quanto potrebbe fuoriuscire l'additivo residuo contenuto nel tubetto. Anche in questo caso, se la cassa viene a contatto con l'additivo, deve essere pulita.

PERISTALTIC PUMP WITH ADJUSTABLE FLOW RATE

OPERATING INSTRUCTIONS AND MAINTENANCE

ENGLISH



INDEX

1.0 - HINTS AND WARNING	pag. 12
1.1 - WARNING	12
1.2 - SHIPPING AND TRANSPORTING THE PUMP	12
1.3 - PROPER USE OF THE PUMP	12
1.4 - RISKS	12
1.5 - TOXIC AND/OR DANGEROUS LIQUID DOSAGE	13
1.6 - ASSEMBLING AND DISMANTLING THE PUMP	13
2.0 - PERISTALTIC PUMPS OPERATING PRINCIPLES	14
2.1 - PERISTALTIC PUMP	14
2.2 - COMMON FEATURES	14
2.3 - MATERIALS IN CONTACT WITH THE ADDITIVE	15
2.4 - ACCESSORIES	15
2.5 - TYPICAL INSTALLATION	15
3.0 - INSTALLATION	16
3.1 - INJECTION VALVE INSTALLATION DIAGRAM	17
4.0 - MAINTENANCE	18
5.0 - PERISTALTIC PUMP TROUBLE-SHOOTING	18
5.1 - MECHANICAL FAULTS	18
5.2 - ELECTRICAL FAULTS	18
EXPLODED VIEWS	39 - 42

1.0 - HINTS AND WARNINGS

Please read the warning notices given in this section very carefully, because they provide important information regarding safety in installation, use and maintenance of the pump.

- Keep this manual in a safe place, so that it will always be available for further consultation.
- The pump complies with EEC directives No.89/336 regarding "electromagnetic compatibility" and No.73/23 regarding "low voltages", as also the subsequent modification No.93/68.

N.B. The pump has been constructed in accordance with best practice. Both its life and its electrical and mechanical reliability will be enhanced if it is correctly used and subjected to regular maintenance.

1.1 - WARNING:

Any intervention or repair to the internal parts of the pump must be carried out by qualified and authorized personnel. The manufacturers decline all responsibility for the consequences of failure to respect this rule.

GUARANTEE: 2 years (the normal wearing parts are excluded, i.e.: valves, nipples, tube nuts, tubing, filter and injection valve). Improper use of the equipment invalidates the above guarantee. The guarantee is ex-factory or authorized distributors.

1.2 - SHIPPING AND TRANSPORTING THE PUMP

No matter what the means of transport employed, delivery of the pump, even when free to the purchaser's or the addressee's domicile, is always at the purchaser's risk. Claims for any missing materials must be made within 10 (ten) days of arrival, while claims for defective materials will be considered up to the 30th (thirtieth) day following receipt. Return of pumps or other materials to us or the authorized distributor must be agreed beforehand with the responsible personnel.

1.3 - PROPER USE OF THE PUMP

▪ The pump should be used only for the purpose for which it has been expressly designed, namely the dosing of liquid additives. Any different use is to be considered improper and therefore dangerous. The pump should not therefore be used for applications that were not allowed for in its design. In case of doubt, please contact our offices for further information about the characteristics of the pump and its proper use. The manufacturers cannot be held responsible for damage deriving from improper, erroneous or unreasonable use of the pump.

1.4 - RISKS

- After unpacking the pump, make sure it is completely sound. In case of doubt, do not use the pump and contact qualified personnel. The packing materials (especially bags made of plastics, polystyrene, etc.) should be kept out of the reach of children: they constitute potential sources of danger.
- Before you connect the pump, make sure that the voltage ratings, etc., correspond to your particular power supply. You will find these values on the rating plate attached to the pump.
- The electrical installation to which the pump is connected must comply with the standards and good practice rule in force in the country under consideration.
- Use of electrical equipment always implies observance of some basic rules: In particular:
 - 1 - do not touch the equipment with wet or damp hands or feet;
 - 2 - do not operate the pump with bare feet (Example: swimming pool equipment);
 - 3 - do not leave the equipment exposed to the action of the atmospheric agents;
 - 4 - do not allow the pump to be used by children or unskilled individuals without supervision;
- In case of breakdown or improper functioning of the pump, switch off, but do not touch. Contact our technical assistance for any necessary repairs and insist on the use of original spares. Failure to respect this condition could render the pump unsafe for use.
- When you decide to make no further use of an installed pump, make sure to disconnect it from the power supply.

Before carrying out any service on the item, check:

1. **Disconnect from the mains or by means of a single pole circuit breaker, having 3 mm minimum distance between the contacts. (Fig. 4).**
2. **Relieve all the pressure from the injection tube.**

In event of possible losses in the hydraulic system of the pump (breakage of the "O" ring gasket, the valves or the hoses) the pump should immediately be brought to a stop, emptying and depressurizing the delivery hose while taking all due safety precautions (gloves, goggles, overalls, etc.).

1.5 - TOXIC AND/OR DANGEROUS LIQUID DOSAGE

To avoid risk from contact with the hazardous liquids or toxic fumes, always adhere to the notes in this instruction manual:

- Follow the instructions of the dosing liquid manufacturer.
- Check the hydraulic part of the pump and use it only if it is in perfect condition.
- Use only the correct materials for the tubing, valves and seals to suit the liquid to be dosed; where possible shield the tubing with PVC conduit.
- Before disconnecting the metering pump, make sure to flush out and neutralize the pump head with the proper reagent liquid.

1.6 - ASSEMBLING AND DISMANTLING THE PUMP

1.6.1 - ASSEMBLY

All metering pumps are normally supplied fully assembled. For greater clarity, please consult the exploded view of the pump appended at the end of the manual, which shows all the pump details and a complete overview of all the pump components. These drawings are in any case quite indispensable whenever defective parts have to be re-ordered.

1.6.2 - DISMANTLEMENT

Proceed as follows before you dismantle the pump or before performing any other operation on it:

1. Disconnect the plug from the mains or by means of a onnipolar switch with 3 mm minimum distance between the contacts. (Fig. 4).
2. Relieve all the pressure from the injection tube.

DIMENSIONS

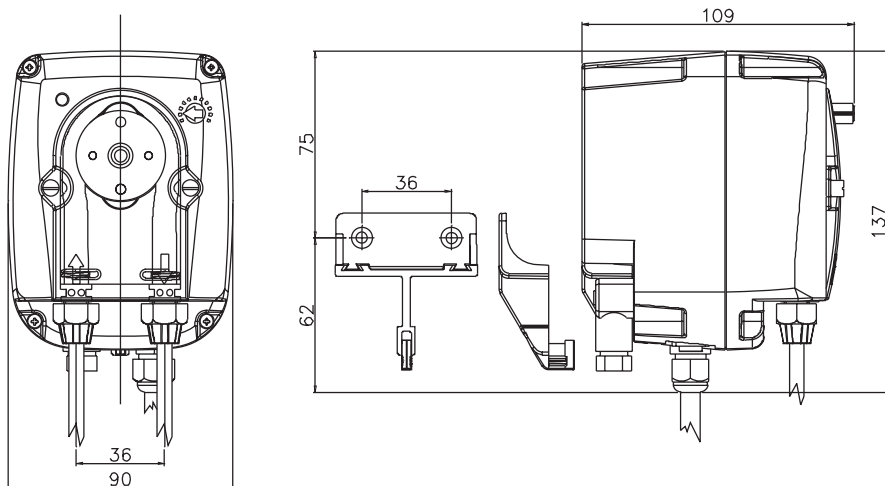


Fig. 1

2.0 - PERISTALTIC PUMPS OPERATING PRINCIPLES

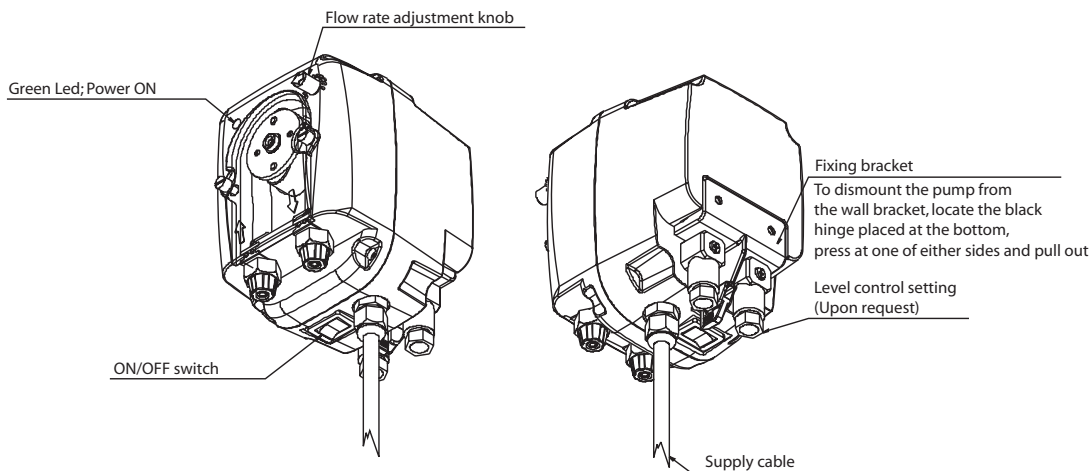
Peristalsis is a wave of automatic contractions propelling contents along channel or tube, this led to a peristaltic action. By mechanical simulation of biological peristalsis rollers crush tube walls together to form a seal while roller moves along the tube, then the previously compressed tube regains original form and sucks fluid into the formed vacuum. The fluid will follow the roller until tube is not compressed any more, then to avoid a flow back a second roller compress the tube, pushing the fluid out of the pump and repeating the suction action while the pump continues to operate the rollers which are fitted on a special rotor create suction lift and outlet pressure.

2.1 - PERISTALTIC PUMP

Peristaltic pump with flow adjustment from 10 to 100%. The flow is controlled adjusting the motor speed by means of a potentiometer placed on the front panel.

2.2 - COMMON FEATURES

- The products are manufactured according CE regulation.
- Plastic housing: Polypropylene.
- Standard power supply: 90÷260 Vac 50-60 Hz.
- Upon request: level control setting included (supplied without probe)



NOTE: if the dosing pump is supplied with level control setting (probe and floating switch not included), when the additive level is low, the green power LED turn yellow and the pump stops.

TIPO TYPE	PORTATA MASSIMA MAX FLOW l/h	PRESS. MASSIMA MAX PRESSURE bar	PESO NETTO NET WEIGHT Kg lb		DIMENSIONI D'INGOMBRO MAX MAX OVERALL DIMENSIONS						POTENZA ASSORBITA ABSORBED POWER Watt	GIRI MOTORE ROTATION SPEED g/min - rpm	ø TUBETTO TUBE SIZE
					altezza height		larghezza width		profondità depth				
					mm	in	mm	in	mm	in			
1-3	1	3	0.70	1.54	137	5.40	90	3.50	109	4.30	4.0	34	3,2x 9,6
4-3	4	3	0.70	1.54	137	5.40	90	3.50	109	4.30	5.0	47	4,8x 9,6
12-1	12	1	0.70	1.54	137	5.40	90	3.50	109	4.30	5.0	90	6 x 9

2.3 - MATERIALS IN CONTACT WITH THE ADDITIVE

Hose:

Pqtrt gpgl

Nipples:

Polypropylene.

Filter:

Polypropylene.

Suction tube:

PVC.

Discharge tube:

Polyethylene.

2.4 - ACCESSORIES

- 1 flexible PVC suction hose, transparent crystal type, length 2 m;
- 1 semirigid polyethylene hose, white, length 2 m;
- 1 injection valve 3/8 BSP m;
- 1 filter;
- 1 instructions/operating booklet.

2.5 - TYPICAL INSTALLATION (Fig.3)

A Injection valve

B Power supply

C Filter

D Chemical tank

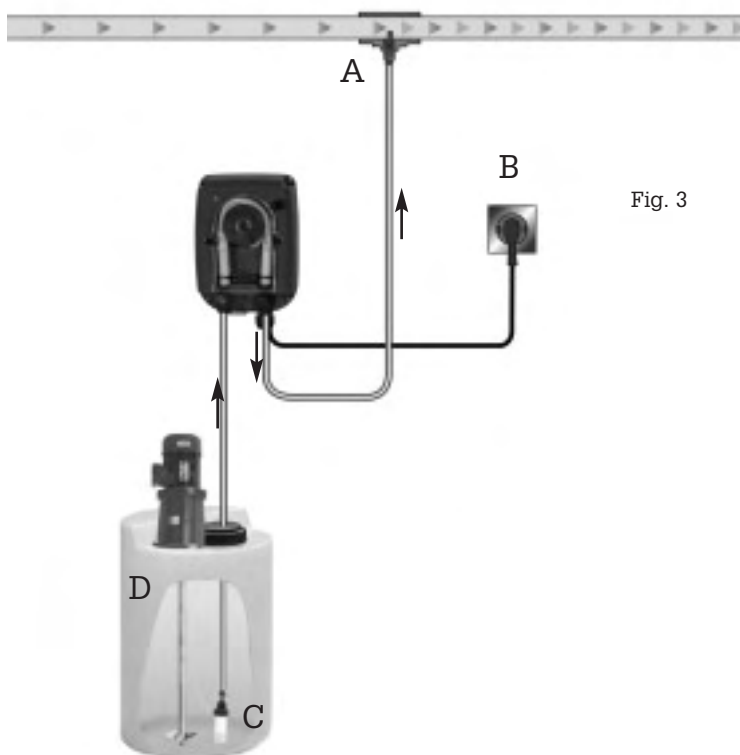


Fig. 3

3.0 - INSTALLATION

- a. - Install the pump in a dry place and well away from sources of heat and, in any case, at environmental temperatures not exceeding 40°C. The minimum operating temperature depends on the liquid to be pumped, bearing in mind that it must always remain in a liquid state.
- b. - Carefully observe the regulations in force in the various countries as regards electrical installations (Fig.4). **When the supply cable is devoid of a plug, the equipment should be connected to the supply mains by means of a single-pole circuit breaker having a minimum distance of 3 mm between the contacts. Before accessing any of the electrical parts, make sure that all the supply circuits are open.**

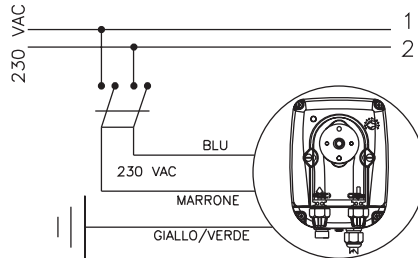


Fig. 4

- c. - Locate the pump as shown in fig. 5 bearing in mind that it may be installed either below or above the level of the liquid to be dosed, though the level difference should not exceed 2 meters. In case of liquids that generate aggressive vapours, **don't** install the pump above the storage tank unless the latter is hermetically sealed.

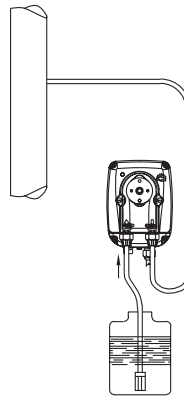


Fig. 5

- d. - Slide the hoses over the connectors, pushing them right home, and then fix them with appropriate tube nuts. (Fig. 6).

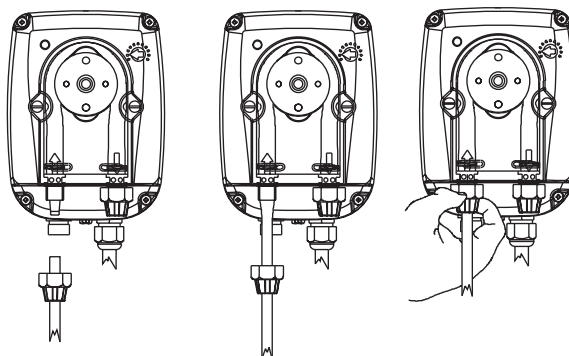


Fig. 6

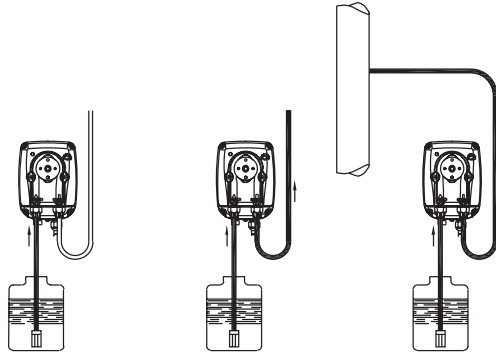


Fig. 7

Before attaching the delivery hose to the plant, prime the metering pump by going through the sequence shown in Fig. 7. In case of priming difficulties, use a normal syringe to suck liquid from the discharge nipple while the pump is in operation, continuing until you actually see the liquid rise in the syringe. Use a short length of suction hose to connect the syringe to the discharge nipple.

- e. - Try to keep both the suction and discharge hose as straight as possible, avoiding all unnecessary bends.
- f. - Select the most appropriate injection point on a pipe of the plant to be treated and there fit a 3/8" female steel gas thread connector (similar to BSPm). This connector is not supplied with the pump. Screw the injection valve to the gas connector, inserting a gasket as shown in Fig. 8. Then connect the discharge hose to the conical connector on the injection valve and fix it with the supplied tube nut G. The injection valve also acts as no return valve.

3.1 - INJECTION VALVE INSTALLATION DIAGRAM Fig. 8

- A - Pipework
- B - Valve guide
- C - Polypropylene nipple
- D - Lip valve
- E - 3/8" Double threaded pump head nipple
- G - Hose tube nut
- M - Conical connector for attaching the discharge hose
- N - 3/8" female steel gas thread connector
- T - Polyethylene hose

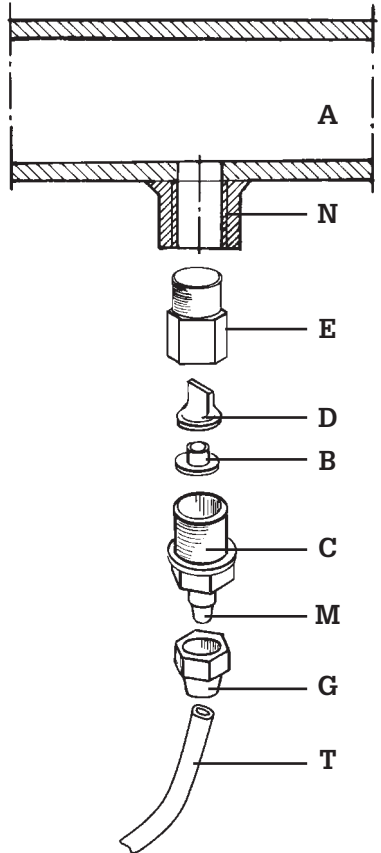


Fig. 8

4.0 - MAINTENANCE

- 1.** Periodically check the chemical tank level to avoid the pump operating without liquid. This would not damage the pump, but may damage the pipework due to lack of chemical.
- 2.** Check the pump operating condition at least every 6 months, pump head position, screws, bolts and seals; check more frequently where aggressive chemicals are pumped, especially:
 - the additive concentration in the pipework; a reduction of this concentration could be caused by the wearing of the hose, in which case it needs to be replaced or by the clogging of the filter which then has to be cleaned as in point 3 here below.
- 3.** The Company suggests periodically cleaning off the hydraulic parts (valves and filter). We cannot say how often this cleaning should be done as it depends on the type of application, we also cannot suggest what cleaning agent to use as this will depend on the additive used.

Operating suggestions when dosing sodium hypochlorite (most frequent case):

- a** - disconnect the pins from the mains or by means of a onnipolar switch with 3 mm minimum distance between the contact.
- b** - disconnect discharge hose from the pipework;
- c** - remove the suction hose (with filter) from the tank and dip it into clean water;
- d** - switch on the metering pump and let it operate with water for 5 to 10 minutes;
- e** - switch OFF the pump, dip the filter into a hydrochloric acid solution and wait until the acid finishes cleaning;
- f** - switch ON the pump again and operate it with hydrochloric acid for 5 minutes in a closed-circuit, with suction and discharge hose dipped into the same tank;
- g** - repeat the operation with water;
- h** - re-connect the metering pump to the pipework.

5.0 - PERISTALTIC PUMP TROUBLE-SHOOTING

5.1 - MECHANICAL FAULTS

As the system is quite robust there are no apparent mechanical problems. Occasionally there might be a loss of liquid from the nipple because the tube nut has loosened, or more simply the discharge tubing-has broken. In this case they have to be replaced. After repair, the metering pump will need to be cleaned of additive residues which can damage the pump casing.

❶ - POWER SWITCH ON (GREEN LED ON), PUMP TURNIG BUT THE ADDITIVE IS NOT INJECTED

- a.** Check the integrity of suction and discharge tubes. Should the tubes be swollen, check tube material against our chemical resistance compatibility chart.
- b.** Check clogging of the filter and foot valve.
- c.** Check clogging of the injection valve.

5.2 - ELECTRICAL FAULTS

❶ - POWER SWITCH ON (GREEN LED OFF), PUMP DOESN'T TURN

a - Check power supply (socket, plug), if the pump doesn't work contact manufacturer Customer Service, Dealer or Distributor.

❷ - POWER SWITCH ON (GREEN LED ON), PUMP DOESN'T TURN

Check the correct setting of potentiometer knob. If rotating the knob clockwise the pump is still not turnig, contact manufacturer Customer Service, Dealer or Distributor.

ATTENTION: When removing the metering pump from the plant, be careful as there might be some residual additive in the discharge hose.

POMPE PÉRISTALTIQUE AVEC RÉGLAGE DU DÉBIT

NORMES D'INSTALLATION, EMPLOI ET ENTRETIEN



FRANCAIS

INDEX	
1.0 - NORMES GENERALES	page 22
1.1 - INFORMATIONS	22
1.2 - TRANSPORT ET DEPLACEMENT	22
1.3 - EMPLOI PREVU DE LA POMPE	22
1.4 - RISQUES	22
1.5 - DOSAGE DE LIQUIDES NOCIFS ET/OU TOXIQUES	23
1.6 - MONTAGE ET DEMONTAGE DE LA POMPE	23
2.0 - PRINCIPE DE FONCTIONNEMENT POMPES PERISTALTIQUES	24
2.1 - POMPE PERISTALTIQUE	24
2.2 - CARACTERISTIQUES TECHNIQUES	24
2.3 - MATERIAUX EN CONTACT AVEC L'ADDITIF	25
2.4 - FOURNITURE STANDARD	25
2.5 - SCHEMA DE L'INSTALLATION TYPIQUE	25
3.0 - INSTALLATION	26
3.1 - SCHEMA DE MONTAGE CLAPET D'INJECTION	27
4.0 - ENTRETIEN	28
5.0 - INTERVENTIONS EN CAS DE PANNES COMMUNES A LES POMPES PERISTALTIQUES	28
5.1 - PANNES MECANIQUES	28
5.2 - PANNES ELECTRIQUES	28
VUES D'ENSEMBLE	39 - 42

1.0 – NORMES GENERALES

1.1 – INFORMATIONS

Lire attentivement les informations ci-dessous parce qu'elles fournissent des indications importantes concernant la sécurité d'installation, d'emploi et d'entretien.

- Conserver avec soin ce manuel pour pouvoir le consulter dans le futur.
- Appareil conforme à la directive n° 89/336/CEE " compatibilité électromagnétique " et à la directive n° 73/23/CEE " directive de basse tension " avec les modifications n° 93/68/CEE.

N.B. : la pompe est construite dans les règles de l'art. Sa durée et fiabilité électrique et mécanique seront plus longues si elle est utilisée correctement et si vous faites un entretien régulier.

ATTENTION : toute intervention ou réparation à l'intérieur de l'appareil doit être effectuée par du personnel qualifié et autorisé. La société décline toute responsabilité dans le cas où cette règle n'est pas observée.

GARANTIE : 2 ans (les pièces dont l'usure est normale c'est-à-dire : clapet, raccords, écrou pour fixer le tube, petits tubes, filtre et clapet d'injection sont exclus). L'emploi impropre de l'appareil annule la dite garantie. La garantie s'entend franco usine ou distributeurs autorisés.

1.2 – TRANSPORT ET DEPLACEMENT

L'expédition avec n'importe quel moyen de transport, même franco domicile de l'acheteur ou destinataire, s'entend effectué au risques et périls de l'acheteur. La réclamation pour matériel manquant doit être effectuée dans les 10 jours de l'arrivée des marchandises. Tandis que pour le matériel défectueux, pour le 30^{ème} jour au plus tard après la réception. L'éventuel retour des pompes doit être préventivement convenu avec le personnel autorisé ou avec le distributeur autorisé.

1.3 – EMPLOI PREVU DE LA POMPE

La pompe doit être destinée seulement à l'usage pour lequel elle a été expressément construite c'est-à-dire pour doser des liquides. Tout autre emploi doit être considéré comme dangereux. L'emploi de la pompe pour les applications qui n'ont pas été prévues durant sa conception n'est pas indiqué. Pour toute explication supplémentaire, le client est prié de contacter nos bureaux où il recevra des informations sur le type de pompe qu'il possède et son emploi correct.

Le constructeur ne peut être considéré responsable d'éventuels dommages provoqués par des emplois impropres, erronés et irrationnels.

1.4 – RISQUES

- Après avoir retiré l'emballage vérifier si la pompe est en bon état, en cas de doute, ne pas l'utiliser et s'adresser à du personnel qualifié. Les éléments de l'emballage (sacs de plastique, polyester, etc.) ne doivent pas être laissés à portée des enfants parce qu'ils peuvent être une source de danger.
- Avant de raccorder la pompe, vérifier si les informations de la plaque correspondent à celles du réseau électrique. Les informations d'usine se trouvent sur la plaque adhésive, sur la pompe.
- L'exécution de l'installation électrique doit être conforme aux normes qui définissent la règle de l'art dans le pays où l'installation est réalisée.
- L'emploi de tout appareil électrique comporte l'observance de règles fondamentales. En particulier :
 - ne pas toucher l'appareil avec les mains ou les pieds mouillés ou humides ;
 - ne pas manœuvrer la pompe à pieds nus (exemple, installation de piscine) ;
 - ne pas laisser l'appareil exposé aux éléments atmosphériques (pluie, soleil, etc.) ;
 - ne pas permettre que la pompe soit utilisée par des enfants ou par des incapables sans surveillance.
- En cas de panne et/ou de mauvais fonctionnement de la pompe, l'éteindre et ne pas l'altérer. Pour l'éventuelle réparation, s'adresser à nos centres d'assistance et demander l'utilisation de pièces de rechange originales. Le non-respect de ce qui précède peut compromettre la sécurité de la pompe.
- Si on décide de ne plus utiliser une pompe installée on recommande de la débrancher du réseau électrique.

Avant d'effectuer toute opération d'entretien ou nettoyage sur la pompe doseuse, il faut :

1. **S'assurer qu'elle est débranchée du réseau électrique (les deux polarités) en retirant les conducteurs des points de contact du réseau en ouvrant l'interrupteur omnipolaire avec distance minimum entre les contacts de 3 mm. (dessin 4).**
2. **Eliminer de la manière la plus adéquate (en faisant attention), la pression existant dans la tête de la pompe et dans le tube de refoulement.**

En cas de fuites dans le système hydraulique de la pompe (rupture de l'OR d'étanchéité, des clapets, des tubes), il faut arrêter le fonctionnement de la pompe, dépressuriser la tuyauterie de refoulement et procéder aux opérations en utilisant des mesures de sécurité adéquates (gants, lunettes, bleus, etc.).

1.5 – DOSAGE DE LIQUIDES NOCIVES ET/OU TOXIQUES

Pour éviter des dommages aux personnes ou aux choses provoqués par le contact de liquides nocives ou par l'aspiration de vapeurs toxiques, à part le fait qu'il faut suivre les instructions de ce livret, il faut se rappeler les normes suivantes :

- Suivre les indications du producteur du liquide à utiliser.
- Contrôler si la partie hydraulique de la pompe ne présente pas de dommages ou ruptures et utiliser la pompe seulement si elle est en parfait état.
- Utiliser des tubes adaptés au liquide et aux conditions de fonctionnement de l'installation, en les mettant, éventuellement, à l'intérieur de tubes de protection en P.V.C.
- Avant de désactiver la pompe doseuse, il faut neutraliser la partie hydraulique avec un réactif adapté.

1.6 – MONTAGE ET DEMONTAGE DE LA POMPE

1.6.1. - MONTAGE

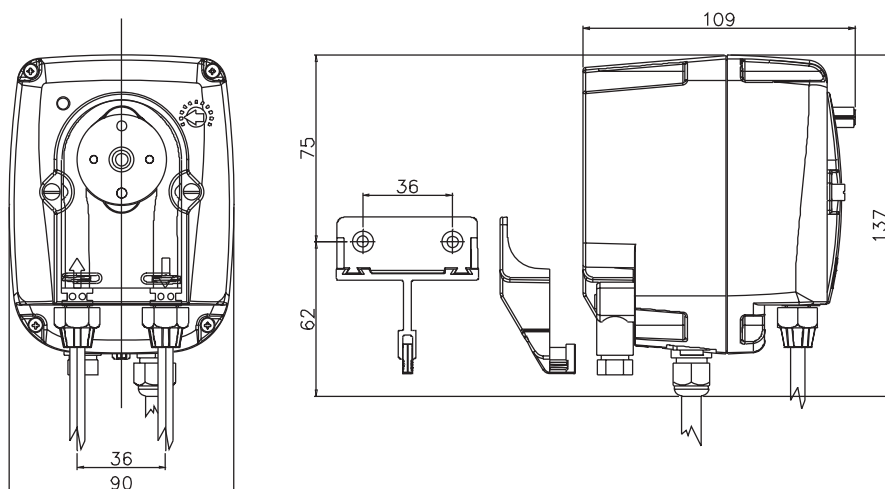
Toutes les pompes doseuses que nous produisons sont normalement fournies déjà assemblées. Pour plus de détails, on peut consulter l'annexe à la fin du manuel où on trouvera des dessins détaillés des pompes, avec la nomenclature, de manière à pouvoir avoir un cadre complet des éléments de la pompe. Ces dessins sont de toute façon indispensables dans le cas où il faudrait procéder à l'identification de pièces fonctionnant mal ou défectueuses.

1.6.2 – DEMONTAGE

Pour l'éventuel démontage de la pompe ou de toute façon avant d'effectuer des manœuvres sur celle-ci, il faut :

1. S'assurer qu'elle est débranchée du réseau électrique (les deux polarités) en détachant les conducteurs des points de contact du réseau avec l'interrupteur omnipolaire avec une distance minimum entre les contacts de 3 mm. (dessin 4).
2. Eliminer de la manière la plus adéquate, (en faisant attention), la pression existant dans le tube de refoulement.

DIMENSIONS



Dessin 1

2.0 – PRINCIPE DE FONCTIONNEMENT POMPES PERISTALTIQUES

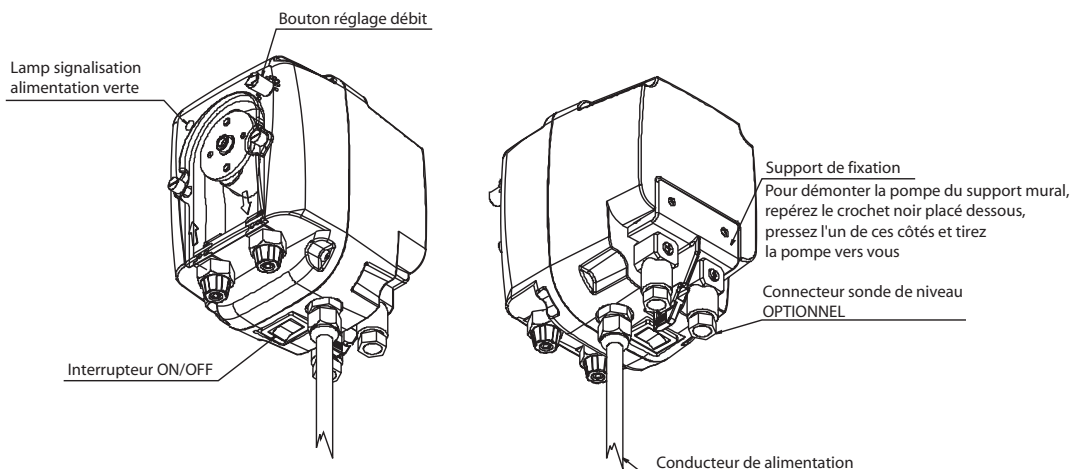
Par péristaltisme, on entend un mouvement propulsif de contractions automatiques contenu à l'intérieur d'un canal ou d'un tube ; le terme action péristaltique en dérive. Par simulation mécanique du péristaltisme biologique, des rouleaux compriment les parois d'un tube formant une résistance durant leur mouvement, et donc la partie d'un tube précédemment comprimée retourne à sa forme originale en produisant une aspiration de fluide. A ce stade, un second rouleau est déjà en train de comprimer le tube pour éviter un retour du flux, poussant le dosage initial de fluide hors de la pompe et répétant l'action d'aspiration. Les rouleaux montés sur des rotors spéciaux permettent un fonctionnement continu de la pompe grâce à leur action d'aspiration et envoi.

2.1 - POMPE PERISTALTIQUE

Pompe péristaltique avec réglage continu (à $\Delta F / F$) du débit. Ce réglage s'obtient en changeant la vitesse du moteur à travers un potentiomètre placé sur le panneau avant de la pompe.

2.2 – CARACTERISTIQUES TECHNIQUES

- Appareillage produits selon les normes **CE**
- Boîtier en polypropylène
- Alimentation électrique standard: 90÷260 Vca 50-60 Hz.
- Sur demande: prévue pour sonde de niveau (sans la sonde de niveau)



N.B.: si la pompe doseuse est prévue pour le contrôle du niveau (sonde et flotteur non compris dans la fourniture), si l'additif manque dans le réservoir, le voyant verte (alimentation) s'allume de jaune et la pompe n'effectue plus d'injections.

TIPO TYPE	PORTATA MASSIMA MAX FLOW l/h	PRESS. MASSIMA MAX PRESSURE bar	PESO NETTO NET WEIGHT Kg lb		DIMENSIONI D'INGOMBRO MAX MAX OVERALL DIMENSIONS						POTENZA ASSORBITA ABSORBED POWER Watt	GIRI MOTORE ROTATION SPEED g/min - rpm	ø TUBETTO TUBE SIZE
					altezza height		larghezza width		profondità depth				
					mm	in	mm	in	mm	in			
1-3	1	3	0.70	1.54	137	5.40	90	3.50	109	4.30	4.0	34	3,2x 9,6
4-3	4	3	0.70	1.54	137	5.40	90	3.50	109	4.30	5.0	47	4,8x 9,6
12-1	12	1	0.70	1.54	137	5.40	90	3.50	109	4.30	5.0	90	6 x 9

2.3 - MATÉRIAUX EN CONTACT AVEC L'ADDITIF

Tube à écraser: Norprene®

Raccords: Polypropylène.

Filtre: Polypropylène.

Tube d'aspiration:

Tube de refoulement:

2.4 - FOURNITURE STANDARD

- 1 tube d'aspiration en PVC type cristal transparent flexible de 2 m.;
- 1 tube de refoulement en polyéthylène de 2 m semi-rigide blanc de 2 m.;
- 1 clapet d'injection 3/8" BSP m.;
- 1 filtre de fond;
- 1 manuel d'instructions.

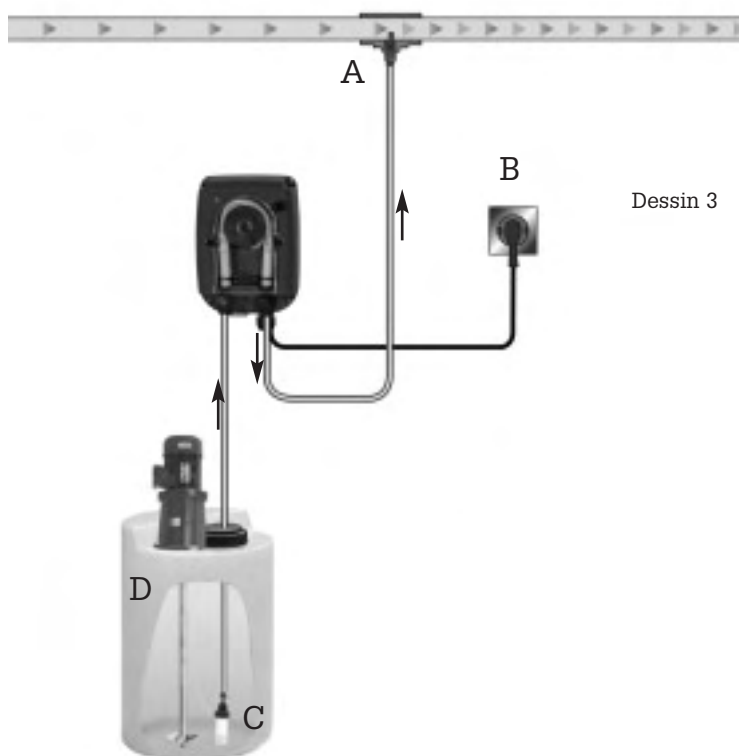
2.5 - SCHEMA DE L'INSTALLATION TYPIQUE (Dessin 3)

A - Raccord d'injection

B - Prise d'alimentation électrique

C - Filtre

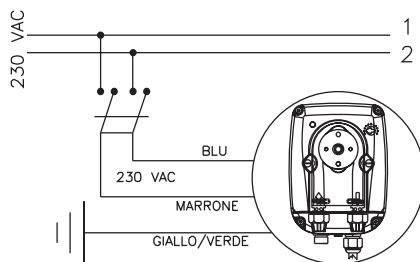
D - Réservoir avec additif



Dessin 3

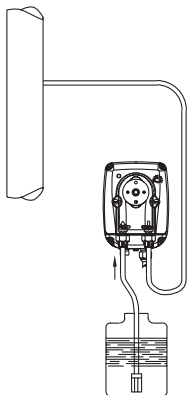
3.0 - INSTALLATION

- a.- Installer la pompe loin de sources de chaleur dans un lieu sec à une température ambiante maximum de 40°C, tandis que la température de fonctionnement minimum dépend du liquide à doser qui doit toujours demeurer fluide.
- b.- Respecter les normes en vigueur dans les différents pays pour ce qui est de l'installation électrique (dessin 4). **Si le câble électrique n'a pas de fiche électrique, l'appareil doit être relié au réseau d'alimentation par l'intermédiaire d'un interrupteur omnipolaire sectionneur ayant une distance minimum entre les contacts de 3 mm. Avant d'accéder aux dispositifs de raccordement, tous les circuits d'alimentation doivent être interrompus.**



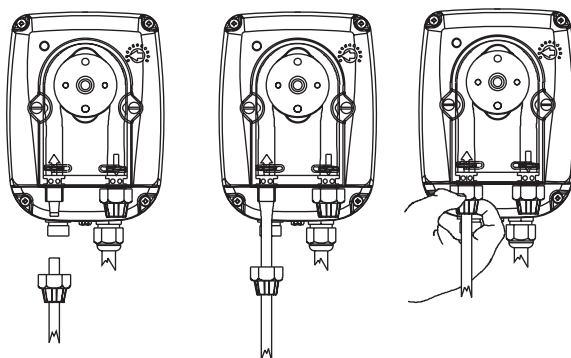
Dessin 4

- c.- Placer la pompe comme au dessin 4 en tenant compte du fait qu'elle peut être fixée tant en dessous qu'au-dessus du niveau du liquide à doser dans la limite maximum de 2 mètres. Le point d'injection doit être situé toujours plus haut que le liquide à injecter. Pour des liquides qui libèrent des émanations agressives, ne pas installer la pompe au-dessus du réservoir sauf si ce réservoir est hermétiquement fermé.

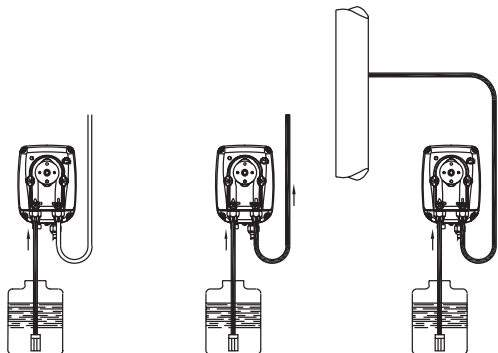


Dessin 5

- d.- Entrer à fond les tubes sur leurs embouts coniques et les bloquer avec les écrous de fixation (dessin 6).



Dessin 6



Dessin 7

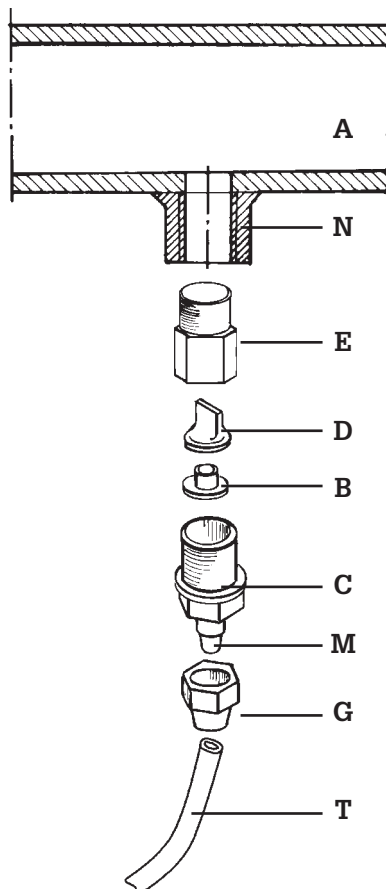
Avant de fixer le tube de refoulement à l'installation, amorcer la pompe doseuse en suivant la séquence du dessin 7. En cas de difficulté d'amorçage de la pompe, aspirer du raccord de refoulement avec une seringue normale et avec la pompe en fonctionnement, jusqu'à ce qu'on voit monter le liquide dans la seringue ou dans le tube de refoulement.

- e.- Eviter les courbes inutiles tant avec le tube de refoulement que avec celui d'aspiration.
- f.- Appliquer sur la conduite de l'installation à traiter, à l'endroit le plus indiqué pour effectuer l'injection du produit à doser, un raccord en acier de 3/8" gaz femelle. Ce raccord n'est pas compris dans la fourniture. Visser le clapet d'injection dans le raccord en utilisant une garniture en Teflon (dessin 8). Raccorder le tube à l'attache conique du clapet d'injection et le bloquer avec l'écrou prévue. Le clapet d'injection est aussi clapet de non-retour.

3.1 - SCHEMA DE MONTAGE DU CLAPET D'INJECTION Dessin 8

- A - Installation à traiter
- B - Pousse-clapet
- C - Raccord Polypropylène
- D - Clapet à levre
- E - Raccord double filetage 3/8" gaz
- G - écrou de fixation tube
- M - Attache conique pour tube
- N - Raccord 3/8 " gaz femelle
- T - Tube polyéthylène

Dessin 8



4.0 - ENTRETIEN

1. Contrôler périodiquement le niveau du réservoir contenant la solution à doser afin d'éviter que la pompe ne fonctionne à vide ; même si dans ce cas, l'appareil ne subit aucun dommage, nous conseillons de toute façon ce contrôle pour éviter des dommages provenant du manque d'additif dans l'installation.
2. Contrôler au moins tous les 6 mois le fonctionnement de la pompe, l'étanchéité des vis et des garnitures, pour les liquides particulièrement agressifs effectuer des contrôles plus fréquents, contrôler en particulier la concentration de l'additif dans l'installation ; une réduction de cette concentration pourrait être déterminée par l'usure de le tube a écraser (qui dans ce cas doivent être remplacée) ou par l'obstruction du filtre qui doit être nettoyé selon le point 3 qui suit.
3. Le constructeur conseille de nettoyer périodiquement la partie hydraulique (clapets et filtre). La fréquence du nettoyage dépend du type d'application, et du type de réactif utilisé.
Ceci étant dit, nous pouvons suggérer comment intervenir si la pompe travaille avec de l'hypochlorite de sodium (cas le plus fréquent):
 - a. S'assurer que la pompe soit éteinte (les deux polarités) en détachant les conducteurs des points de contact du réseau à travers un interrupteur omnipolaire avec distance d'au moins 3 mm entre les deux contacts.
 - b. détacher le tube de refoulement de l'installation
 - c. retirer le tube d'aspiration (avec filtre) du réservoir et l'immerger dans de l'eau propre
 - d. alimenter la pompe doseuse et la faire fonctionner avec de l'eau pendant 5/10 minutes
 - e. avec la pompe éteinte, immerger le filtre dans une solution d'acide chlorhydrique et attendre que l'acide termine son travail de nettoyage
 - f. alimenter de nouveau la pompe en la faisant fonctionner pendant 5 minutes avec de l'acide chlorhydrique en réalisant un cercle fermé avec aspiration et refoulement immergés dans le même récipient
 - g. répéter l'opération avec de l'eau
 - h. raccorder de nouveau la pompe doseuse à l'installation.

5.0 - INTERVENTIONS EN CAS DE PANNES COMMUNES A LES POMPES PERISTALTIQUES.

5.1 – PANNES MECANQUES

Etant donné la robustesse du système, de véritables pannes mécaniques ne se produisent pas. Parfois il peut se produire des fuites de liquide des raccords ou écrous de fixation desserrés ou plus simplement à cause de la rupture du tube à écraser. Dans ce cas, ces éléments doivent être remplacés. Une fois la fuite éliminée, il faut nettoyer la pompe doseuse d'éventuels résidus d'additif qui, s'ils stagnaient, pourraient provoquer une agression chimique sur le boîtier de la pompe.

❶ - INTERRUPTEUR ON, TEMOIN VERT ALLUMÉE MAIS LA POMPE DOSEUSES N'INJECTE PAS L'ADDITIF DANS L'INSTALLATION

- a. Contrôler le tube à écraser, d'aspiration et refoulement. Dans le cas où on remarquerait un gonflement du dit tubes, vérifier sur le tableau la compatibilité de l'additif avec le type de tubes montée sur la pompe.
- b. Vérifier si le filtre ou la vanne de non-retour sont obstrués.
- c. Vérifier si le vanne d'injection est obstrués.

5.2 – PANNES ELECTRIQUES

❶ - INTERRUPTEUR ON, (TEMOIN VERT ETEINT), LA POMPE NE MARCHE PAS

Contrôler la régularité de l'alimentation (prise de courant, fiche)

Si la pompe demeure inactive, s'adresser à nos centres d'assistance.

❷ - INTERRUPTEUR ON, (TEMOIN VERT ALLUME), LA POMPE NE MARCHE PAS

- a. Vérifier le bouton de réglage du débit.
- b. Si en changeant le réglage la pompe continue à ne pas marcher, s'adresser à nos centres d'assistance.

Attention : en retirant la pompe doseuse de l'installation faire attention à ne pas retirer le tube du raccordement de refoulement, parce que l'additif résiduel dans le tube pourrait sortir. Dans ce cas aussi il faut nettoyer le boîtier s'il entre en contact avec l'additif.

**BOMBA PERISTALTICA
CON REGULACION DEL CAUDAL**
NORMAS PARA LA INSTALACIÓN, USO Y MANTENIMIENTO



ESPAÑOL

ÍNDICE

1.0 - NORMAS GENERALES	pag. 32
1.1 - ADVERTENCIAS	32
1.2 - TRANSPORTE Y MOVILIZACIÓN	32
1.3 - USO PREVISTO DE LA BOMBA	32
1.4 - RIESGOS	32
1.5 - DOSIFICACIÓN DE LÍQUIDOS NOCIVOS Y/O TÓXICOS	33
1.6 - MONTAJE Y DESMONTAJE DE LA BOMBA	33
2.0 - PRINCIPIO DE FUNCIONAMIENTO DE LA BOMBAS PERISTÁLTICAS.	34
2.1 - BOMBA PERISTÁLTICA	34
2.2 - CARACTERÍSTICAS TÉCNICAS	34
2.3 - MATERIALES EN CONTACTO CON EL ADITIVO	35
2.4 - DOTACIÓN	35
2.5 - ESQUEMA DE UNA INSTALACIÓN TÍPICA	35
3.0 - INSTALACIÓN	36
3.1 - ESQUEMA DE MONTAJE DE LA VÁLVULA DE INYECCIÓN	37
4.0 - MANTENIMIENTO	38
5.0 - INTERVECIONES EN CASO DE AVERIAS COMUNES A TODAS LAS BOMBAS PERISTÁLTICAS	38
5.1 - AVERÍAS MECANICAS	38
5.2 - AVERÍAS ELÉTRICAS	38
ESQUEMA DE ARMADO	39 - 42

1.0 - NORMAS GENERALES

1.1 - ADVERTENCIAS

Leer atentamente las advertencias que se citan a continuación, en cuanto proporcionan importantes indicaciones referentes a la seguridad de la instalación, al uso y al mantenimiento.

- Conservar cuidadosamente este manual para poder consultarlo posteriormente.
- Este aparato es conforme a la directiva N°89/336/CEE "compatibilidad electromagnética" y a la N°73/23/CEE "directiva de baja tensión" y su correspondiente modificación N°93/68/CEE.

NOTA: La bomba está construida según las normativas. Su duración y fiabilidad eléctrica y mecánica serán mayores si se usa correctamente y si se somete a un mantenimiento regular.

ATENCIÓN: Cualquier intervención o reparación dentro del aparato deberá ser efectuada por personal cualificado y autorizado. Se rechaza cualquier responsabilidad por los daños causados por la falta de cumplimiento de dicha cláusula.

GARANTÍA: 2 años (se excluyen las piezas que normalmente se desgastan, es decir, válvulas, conexiones, virolas para fijar los tubos, tubitos, filtro válvulas inyectoras), El uso impropio del equipo hace caducar la garantía. La garantía se supone franco fábrica o donde los distribuidores autorizados.

1.2 - TRANSPORTE Y MOVILIZACIÓN

El despacho, con cualquier medio de transporte se efectúe incluso puesto en el domicilio del comprador o destinatario, se entiende que se efectúa con los riesgos a cargo del comprador. Los reclamos por materiales faltantes deberá efectuarse en el plazo de 10 días a contar de la fecha de llegada de las mercancías. Mientras que los reclamos por material defectuoso deberán efectuarse en el plazo de 30 días a contar de la fecha de recepción. La eventual devolución de las bombas debe ser previamente concordada con el personal autorizado o con el distribuidor autorizado.

1.3 - USO PREVISTO DE LA BOMBA

La bomba deberá ser destinada solamente al uso para el cual ha sido específicamente construida, es decir para dosificar líquidos. Cualquier otro uso debe ser considerado impropio y por lo tanto, peligroso. No se ha previsto el uso de la bomba para aquellas aplicaciones que no han sido previstas durante la fase de proyectación. Para mayores aclaraciones, el cliente debe ponerse en contacto con nuestra oficinas, donde recibirá informaciones sobre el tipo de bomba que se encuentra en su poder, y el uso correcto al cual ha sido destinada.

El constructor no podrá ser considerado responsable por los eventuales, daños que deriven de uso impropio erróneo o irracional.

1.4 - RIESGOS

- Luego de haber quitado el embalaje controlar que la bomba esté íntegra, en caso de dudas, no utilizar la bomba y consultar al personal cualificado. Los elementos del embalaje, (como por ejemplo sacos de plástico, plástico celular etc.), no deben ser dejados al alcance de los niños por ser potencialmente peligrosos.
- Antes de conectar la bomba comprobar que los datos de placa correspondan a los de la red de distribución eléctrica. Los datos de placa se encuentran en la placa adherida a la bomba.
- La realización de la instalación eléctrica debe ser conforme a las normas existentes en el país donde se efectúa la instalación.
- El uso de un aparato eléctrico cualquiera comporta el cumplimiento de algunas reglas fundamentales, en particular:
 - No tocar el aparato ni con los pies ni con las manos húmedas o mojadas
 - No maniobrar la bomba descalzo (por ejemplo, instalaciones de piscinas).
 - No dejar el aparato expuesto a los agentes atmosféricos (lluvia, sol, etc.).
 - No permitir que el aparato sea utilizado por niños o por incapacitados, sin vigilancia.
- En caso de avería y/o malfuncionamiento de la bomba, apagarla y no manipularla. Para una eventual reparación consulte a nuestros centros de asistencia técnica y solicite el uso de piezas de recambio originales. La falta de cumplimiento a lo anteriormente indicado, puede comprometer la seguridad de la bomba.
- En el caso que se decida no utilizar más una bomba instalada se recomienda dejarla inoperante desconectándola de la red de alimentación.

Antes de efectuar cualquiera operación de mantenimiento o de limpieza de la bomba dosificadora es necesario:

- 1. Comprobar que la misma esté desactivada eléctricamente (por ambas polaridades), desconectando los conductores desde los puntos de contacto de la red a través de la apertura del interruptor omnipolar con una distancia mínima entre los contactos de 3 mm.**
- 2. Eliminar, de la manera más adecuada (poniendo la máxima atención), la presión que hay en el cuerpo de la bomba y del tubo de impulsión.**

En caso de posibles pérdidas del aparato hidráulico de la bomba (rotura del O-Ring estanco, de la válvulas, de los tubos). es necesario detener el funcionamiento de la bomba, bajar la presión del tubo de impulsión,

para luego proceder con las operaciones de mantenimiento, utilizando las medidas de seguridad para la seguridad personal (guantes, gafas de seguridad, etc.).

1.5 - DOSIFICACIÓN DE LÍQUIDOS NOCIVOS Y/O TÓXICOS

Para evitar daños a las personas o cosas que sean causados por líquidos nocivos o por aspiración de vapores tóxicos, además de respetar las instrucciones que se encuentran en el presente manual, es necesario tener bien presente las siguientes normas:

- Operar según lo que recomiendan los productores del líquido que se va a utilizar.
- Controlar que la parte hidráulica de la bomba no muestre averías o roturas y la bomba se debe utilizar sólo si está en perfectas condiciones.
- Utilizar tubos adecuados al líquido y a las condiciones de operación de la instalación, introduciéndolos eventualmente en protecciones de PVC.
- Antes de desactivar la bomba dosificadora, se debe neutralizar la parte hidráulica con reactivos oportunos.

1.6 - MONTAJE Y DESMONTAJE DE LA BOMBA

1.6.1 - MONTAJE

Todas las bombas dosificadoras que producimos se suministran ya montadas. Para mayor detalle, consulte el anexo, al final del presente manual donde se encuentran los dibujos del esquema de armado de las bombas y todos los detalles con su nomenclatura correspondiente, lo cual permite tener un cuadro completo de los componentes de la bomba. Dichos dibujos son, en todo caso indispensables en el caso se deba proceder al reconocimiento de piezas con malfuncionamiento o defectuosas.

1.6.2 - DESMONTAJE

Para desmontar la bomba, o antes de efectuar una intervención sobre la misma, es necesario:

1. Asegurarse que la misma esté desactivada eléctricamente (por ambas polaridades), desconectando los conductores de los puntos de contacto de la red a través de la apertura del interruptor omnipolar con una distancia mínima entre los contactos de 3 mm (Fig. 4).
2. Eliminar de la manera más adecuada (poniendo la máxima atención), la presión existente en el tubo de impulsión.

DIMENSIONES

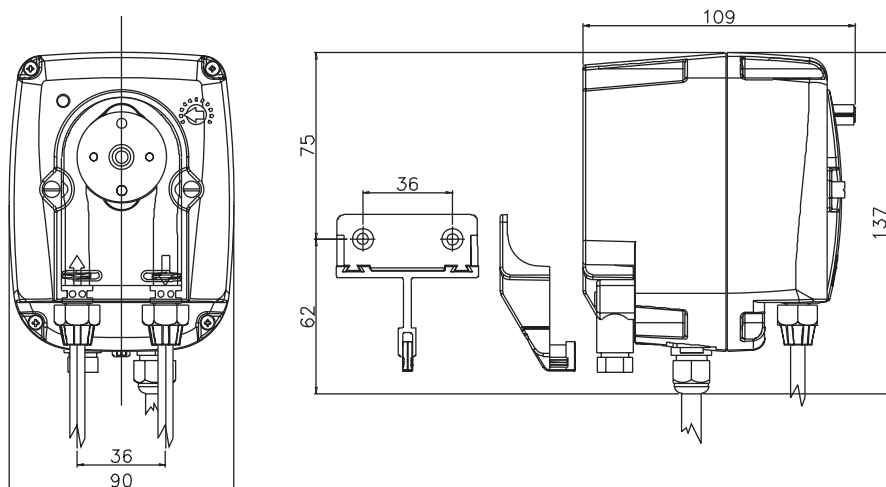


Fig. 1

2.0 - PRINCIPIO DE FUNCIONAMIENTO DE LAS BOMBAS PERISTÁLTICAS

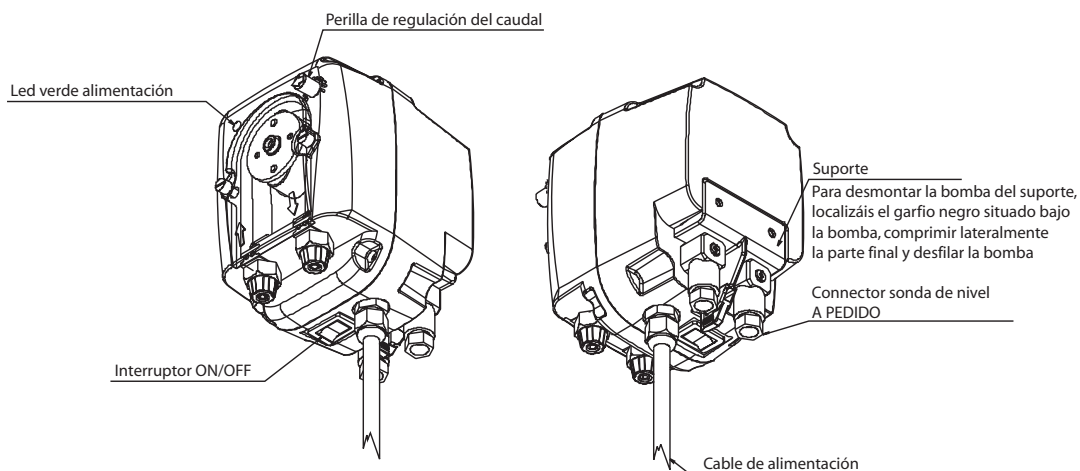
Por peristálsis se entiende un movimiento propulsor de contracciones automáticas contenido en el interior de un canal o de un tubo, de éste deriva el término acción peristáltica. Mediante la simulación mecánica de la peristálsis biológica, unos rodillos comprimen la pared de un tubo formando una retención durante su movimiento, por lo tanto la parte de tubo anteriormente comprimida vuelve a su forma original produciendo una aspiración de fluido por consecuencia de la depresión que se ha creado. El fluido seguirá al rodillo hasta que el tubo no vuelva a ser comprimido. En este momento, un segundo rodillo estará comprimiendo el tubo para evitar el retorno de flujo, empujando la dosificación inicial de fluido fuera de la bomba y repitiendo la acción de aspiración. Los rodillos montados sobre rotores especiales permiten un funcionamiento continuo de la bomba gracias a su acción de aspiración por descarga.

2.1 - BOMBA PERISTÁLTICA

Bomba peristáltica con regulación continua (de 10 hasta 100%) del caudal. Dicha regulación se obtiene variando la velocidad del motor a través de un potenciómetro colocado en el panel frontal de la bomba.

2.2 - CARACTERÍSTICAS TÉCNICAS

- Aparatos producidos según las normas **CE**
- Caja de polipropileno.
- Alimentación eléctrica estándar 90÷260 Vac 50-60 Hz.
- A pedido: predisposición para sonda de nivel (excluyendo sonda de nivel)



N.B.: si la bomba dosificadora está predispuesta para el control de nivel, cuando falta en aditivo en el contenedor, el Led verde de alimentación se ilumina de amarillo.

TIPO TYPE	PORTATA MASSIMA MAX FLOW l/h	PRESS. MASSIMA MAX PRESSURE bar	PESO NETTO NET WEIGHT Kg lb		DIMENSIONI D'INGOMBRO MAX MAX OVERALL DIMENSIONS						POTENZA ASSORBITA ABSORBED POWER Watt	GIRI MOTORE ROTATION SPEED g/min - rpm	ø TUBETTO TUBE SIZE
					altezza height		larghezza width		profondità depth				
					mm	in	mm	in	mm	in			
1-3	1	3	0.70	1.54	137	5.40	90	3.50	109	4.30	4.0	34	3,2x9,6
4-3	4	3	0.70	1.54	137	5.40	90	3.50	109	4.30	5.0	47	4,8x9,6
12-1	12	1	0.70	1.54	137	5.40	90	3.50	109	4.30	5.0	90	6 x 9

2.3 - MATERIALES EN CONTACTO CON EL ADITIVO

Tubo de aplastamiento de la bomba:

Norprene®

Conexiones: Polipropileno.

Filtro: Polipropileno.

Tubo de aspiración: PVC.

Tubo de impulsión: Polietileno.

2.4 - DOTACIÓN

- n. 1 tubo de aspiración de PVC tipo crista transparente, flexible de 2 m.
- n. 1 tubo de impulsión de polietileno de 2 m semirígido blanco.
- n. 1 válvula de inyección de 3/8" BSP m.
- n. 1 filtro de fondo.
- n. 1 set de instrucciones.

2.4 - ESQUEMA DE UNA INSTALACIÓN TÍPICA (Fig. 3)

A - Junta de unión

B - Enchufe de alimentación eléctrica

C - Filtro

D - Tanque con aditivo

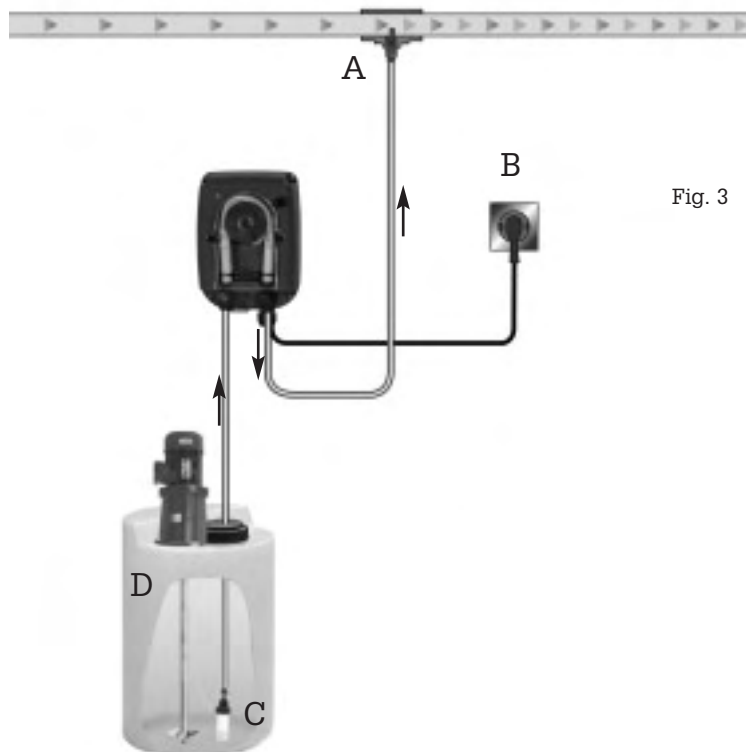


Fig. 3

3.0 - INSTALACIÓN

- a. - Instalar la bomba lejos de las fuentes de calor, en un lugar seco a una temperatura ambiental máxima de 40°C mientras que la temperatura mínima de funcionamiento depende del líquido que se va a dosificar, el cual debe permanecer siempre en estado fluido.
- b. - Respetar las normas en vigor en los diferentes países por lo que se refiere a la instalación eléctrica (Fig. 4). Si el cable de alimentación no está dotado de enchufe eléctrico, el equipo debe quedar conectado con la red de alimentación utilizando un interruptor onnipolar seccionador que tenga una distancia mínima entre los contactos de 3 mm. antes de tener acceso a los dispositivos de conexión todos los circuitos deben estar interrumpidos.

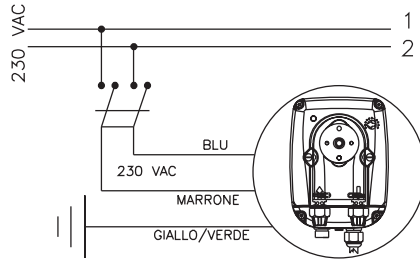


Fig. 4

- c. - Ubicar la bomba como se indica en la figura 4 teniendo presente que ésta puede quedar fijada, tanto debajo como sobre el nivel del líquido que se va a dosificar dentro del límite máximo de 2 metros. El punto de inyección debe estar colocado siempre más arriba del líquido que se va a inyectar. En el caso de líquidos que emanan vapores agresivos, no instalar la bomba sobre el estanque, a menos que dicho estanque esté herméticamente cerrado.

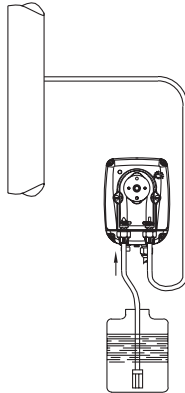


Fig. 5

- d. - Introducir a fondo los tubos con sus correspondientes empalmes cónicos y bloquearlos con sus virolas para fijarlos. (Fig. 6).

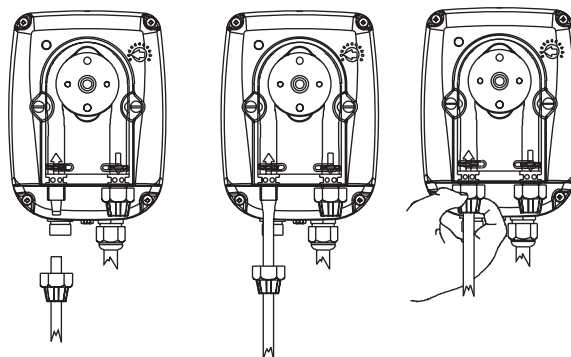


Fig. 6

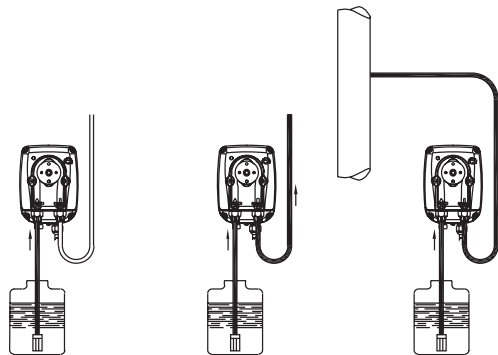


Fig. 7

Antes de fijar el tubo de impulsión a la instalación, cebar la bomba dosificadora, según se indica en la secuencia de la Fig. 7. En caso de dificultad en el cebado de la bomba, aspirar desde el empalme de impulsión con una jeringa normal y con la bomba funcionando, hasta que se ve subir el líquido en la jeringa o en el tubo de impulsión. Para la conexión empalme de impulsión-jeringa, usar un trozo de tubo de aspiración.

e. - Evitar curvas inútiles, tanto en el tubo de impulsión, como en el tubo de aspiración.

f. - Aplicar un empalme de acero de 3/8" rosca tipo gas, hembra en el conducto de la instalación que se debe tratar, en el punto más adecuado para efectuar la inyección del producto que se va a dosificar. Dicho empalme no está incluido en el suministro. Atornillar la válvula de inyección en el empalme, utilizando teflón como guarnición (Fig. 8), conectar el tubo al empalme cónico de la válvula de inyección, y fijarlo con la virola G. La válvula de inyección es a su vez, válvula de retención.

3.1. - ESQUEMA DE MONTAJE DE LA VÁLVULA DE INYECCIÓN Fig. 8

A - Instalación por tratar

B - Empujador de la válvula

C - Junta de polipropileno

D - Válvula a labio

E - Junta doble fileteada 3/8" gas

G - Brida de fijación del tubo

M - Enchufe cónico para el tubo

N - Junta 3/8" gas hembra

T - Tubo de polipropileno

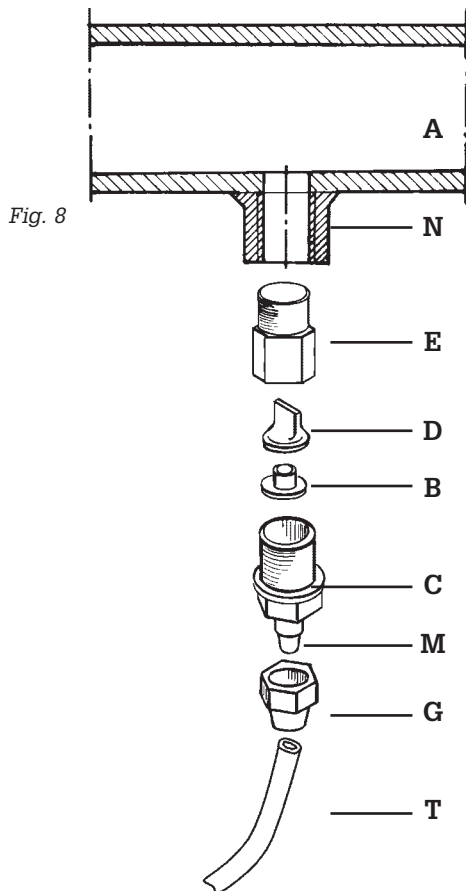


Fig. 8

4.0 MANTENIMIENTO

- 1.** Controlar periódicamente el nivel del estanque que contiene la solución que se va a dosificar, para evitar que la bomba funcione en vacío; si bien en este caso el equipo no sufre ningún daño, es recomendable efectuar este control para evitar daños causados por la falta de aditivo en la instalación.
- 2.** Controlar por lo menos cada 6 meses, el funcionamiento de la bomba, la hermeticidad de los tornillos y las guarniciones, para líquidos particularmente agresivos efectuar controles incluso más frecuentes, controlar en particular la concentración del aditivo de la instalación; una reducción de dicha concentración podría ser causada por el desgaste del tubo de aplastamiento (que en este caso deben ser substituidas).
- 3.** La firma recomienda limpiar periódicamente la parte hidráulica (válvulas y filtro). No es posible decir cuál es el intervalo de tiempo en que debe efectuarse dicha limpieza, porque depende del tipo de aplicación. Ni siquiera se puede decir qué tipo de reactivo se debe utilizar, puesto que depende del aditivo que se usa.

Considerando todo lo anterior, podemos sugerirles cómo intervenir, si la bomba trabaja con hipoclorito de sodio (el caso más frecuente):

- a.** Comprobar que ésta esté desactivada eléctricamente (por ambas polaridades), desconectando los conductores de los puntos de contacto de la red a través de un interruptor onipolar con una distancia mínima entre los contactos de 3 mm.
- b.** Desconectar el tubo de impulsión de la instalación.
- c.** Quitar el tubo de aspiración (con filtro) del estanque y sumergirlo en agua limpia.
- d.** Alimentar la bomba dosificadora y hacerla funcionar con agua durante 5 - 10 minutos.
- e.** Con la bomba desconectada, sumergir el filtro en una solución de ácido clorhídrico y esperar que el ácido termine su acción de limpieza.
- f.** Alimentar nuevamente la bomba, haciéndola funcionar con ácido clorhídrico durante 5 minutos realizando un círculo cerrado con aspiración e impulsión sumergidos en el mismo estanque.
- g.** Repetir la operación con agua.
- h.** Conectar nuevamente la bomba dosificadora a la instalación.

5.0 - INTERVENCIONES EN CASO DE AVERÍAS COMUNES A LAS BOMBAS PERISTÁLTICAS.

5.1 - AVERÍAS MECÁNICAS

Gracias a que el sistema es muy robusto, no se producen verdaderas averías mecánicas. En algunas circunstancias pueden producirse pérdidas de líquido por algún empalme o virola para fijar los tubos que estén flojos, o más sencillamente debido a la rotura del tubo de aplastamiento. En estos casos los componentes deben ser substituidos. Una vez eliminada la pérdida, es necesario limpiar la bomba dosificadora eliminando posibles residuos de aditivo, que, al estancarse podrían atacar químicamente la caja de la bomba.

❶ - INTERRUPTOR ON. LED VERDE ENCENDIDO. LA BOMBA GIRA PERÒ NO INTRODUCE EL ADITIVO EN LA INSTALACIÓN.

- a.** Controlar el tubo de aplastamiento, de aspiración e impulsión. En el caso se notara una dilatación en dichos tubos, comprobar en la tabla correspondiente la compatibilidad del aditivo con el tipo de tubos instalado en la bomba.
- b.** Comprobar el estado de atascamiento del filtro e de la válvula de retención.
- c.** Comprobar el estado de la válvula de inyección.

5.2 - AVERÍAS ELÉCTRICAS

❶ - INTERRUPTOR ON (LED VERDE APAGADO). LA BOMBA NO GIRA.

- a.** Controlar la regularidad de la alimentación (Toma de corriente, enchufe).
Si la bomba permanece inactiva, dirigirse a uno de nuestros Centros de Asistencia.

❷ INTERRUPTOR ON (LED VERDE ENCENDIDO). LA BOMBA NO GIRA.

- a.** Verificar la posición de la manopla de regulación del caudal.
Si variando la regulación la bomba continua sin girar, dirigirse a uno de nuestros Centros de Asistencia.

Atención: Al quitar la bomba dosificadora de la instalación operar con cautela al extraer el tubo del empalme de impulsión, porque puede salir el residuo de aditivo contenido en el tubo. También en este caso, si la caja entra en contacto con el aditivo, debe limpiarse.

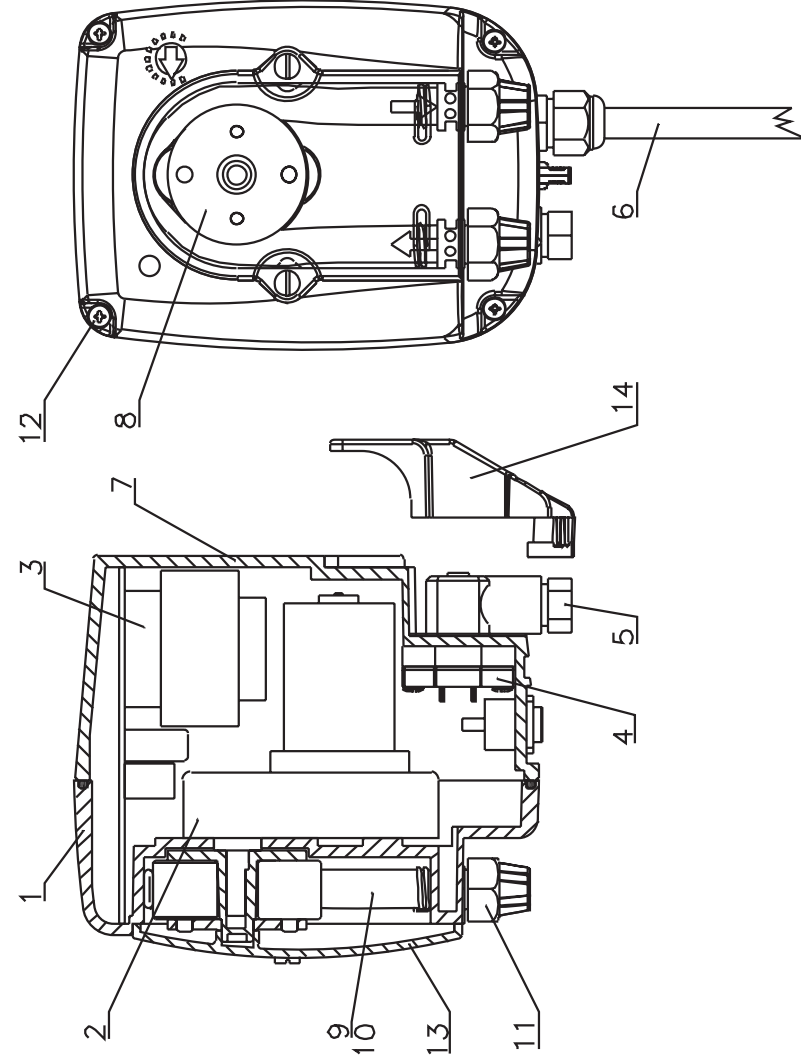
VISTE ESPLOSE

EXPLODED VIEWS

VUES D'ENSEMBLE

ESQUEMA DE ARMADO

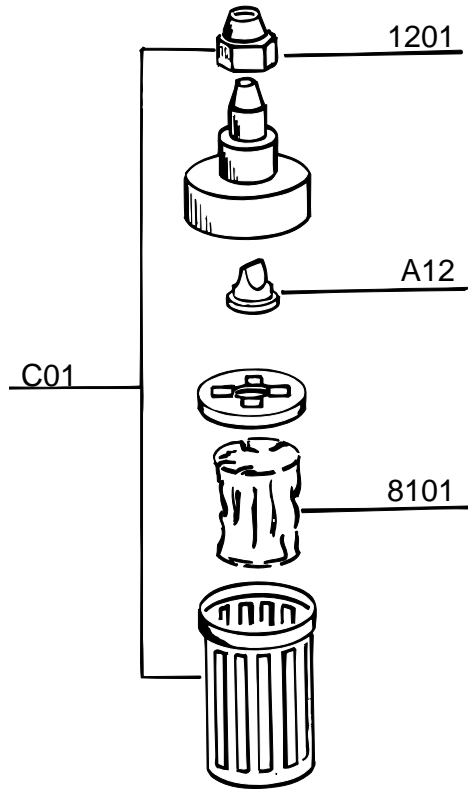
ALLEGATO 1 - PARTI DI RICAMBIO - APPENDIX 1 - SPARE PARTS



1	CASSA PERITALTICA
2	GRUPPO MOTORIDUTTORE
3	SCHEDA ELETTRONICA DI COMANDO
4	CONNETTORE MASCHIO 4 VIE x COND. (LIV. / COND. + LIV. OPTIONAL)
5	CONNETTORE FEMMINA 4 VIE x COND. (LIV. / COND. + LIV. OPTIONAL)
6	CAVO DI ALIMENTAZIONE (CONN. MASCHIO + FEMMINA CABLATI OPTIONAL)
7	COPERCHIO POSTERIORE
8	PORTARULLINI COMPLETO
9	TUBO SANTOPRENE COMPLETO PERIST. 6-1
10	TUBO SILICONE COMPLETO PERIST. 1-3
11	GHIERA FISSATUBO
12	VITE 2.9x13 (INDX)
13	COPERCHIO FRONTALE
14	STAFFA DI FISSAGGIO

1	PERITALTIC CASING
2	GEARMOTOR GROUP
3	PC BOARD
4	4 WAYS MALE CONN. FOR COND. (LEV. / COND. + LEV. OPTIONAL)
5	4 WAYS FEMALE CONN. FOR COND. (LEV. / COND. + LEV. OPTIONAL)
6	POWER CABLE (MALE + FEMALE CABLED CONN. OPTIONAL)
7	BACK COVER
8	COMPLETE ROLLERS HOLDER
9	SANT. TUBE WITH NIPPLES PER. 06-01
10	SILICONE TUBE WITH NIPPLES PER. 01-03
11	TUBE NUT
12	SCREW 2.9x13 (INDX)
13	FRONT COVER
14	FIXING BRACKET

Filtro Std - Std Filter



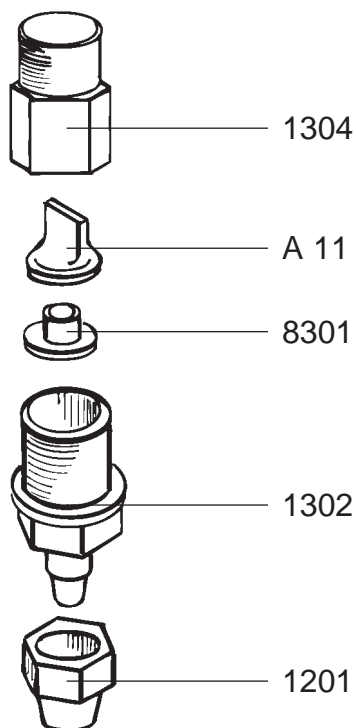
ELENCO DEI PARTICOLARI

A12 VALVOLA A LABBRO
C 01 FILTRO STANDARD
1201 GHIERA FISSATUBO
8100 LANA FILTRANTE

SPARE PARTS

A12 LIP VALVE
C 01 STD FILTER
1201 HOSE TUBE NUT
8100 FILTERING WOOL

Valvola Iniezione - *Injection Valve*



ELENCO DEI PARTICOLARI

A 11 VALVOLA A LABBRO
1201 GHIERA FISSATUBO
1302 RACCORDO POLIPROPILENE
1304 RACCORDO DOPPIA FILETTATURA
3/8" GAS
8301 SPINGIVALVOLA

SPARE PARTS

A 11 LIP VALVE
1201 HOSE TUBE NUT
1302 POLYPROPYLENE NIPPLE
1304 3/8 DOUBLE THREADED
PUMP HEAD NIPPLE
8301 VALVE GUIDE



ETATRON D.S.

HEAD OFFICE - ITALY

Via dei Ranuncoli, 53 - 00134 ROMA - ITALY

Phone +39 06 93 49 891 - Fax +39 06 93 43 924

e-mail: info@etatronds.com - web: www.etatronds.com

ITALY (BRANCH OFFICE)

ETATRON D.S.
Via Ghisalba, 13
20021 Ospiate di Bollate
(MI) ITALY
Phone +39 02 35 04 588
Fax +39 02 35 05 421

ASIA ETATRON D.S.

(Asia-Pacific) PTE Ltd
67 Ubi Crescent, #03-05
Techniques Centre
Singapore 408560
Republic of Singapore
Phone +65 67 43 79 59
Fax +65 67 43 03 97

USA - CANADA - MEXICO

ETATRON AMERICA
1642 McGaw Avenue
Irvine, CA 92614
USA
Phone +1 949 251 8700
Fax +1 949 752 7867

ESPAÑA - ETATRON

DOSIFICACION Y MEDICION S.L.
Avda. Letxumboro 83
Pabellón 6
Irún (20305) ESPAÑA
Phone +34 902 09 93 21
Fax +34 943 09 03 12
www.etatron.es

BRASIL

ETATRON do Brasil
Rua Vidal de Negreiros, 108
Bairro Canindé - CEP 03033-050
SÃO PAULO SP
BRASIL
Phone/Fax +55 11 3228 5774

RUSSIAN FEDERATION

DOSING SYSTEMS
3-rd Mytishenskaya, 16/2
129626 Moscow
RUSSIA
Phone +7 495 787 1459
Fax +7 495 787 1459

UKRAINE

000 ETATRON - UKRAINE
Soborna Street, 446
Rivne, 33024 Rivne Region
UKRAINE
Phone +380 36 26 10 681
Fax +380 36 26 22 033

UNITED KINGDOM

Etatron GB
Lindum Business Park
Station Road North Hykeham
Lincoln, LN6 3QX UK
Phone +44 (0) 1522 85 23 97
Fax +44 (0) 1522 50 03 77

ETATRON FRANCE

1 Mail Gay Lussac
95000 Neuville Sur Oise
Tel: +33 (0)1 34 48 77 15
Fax: +33 (0)1 78 76 73 95